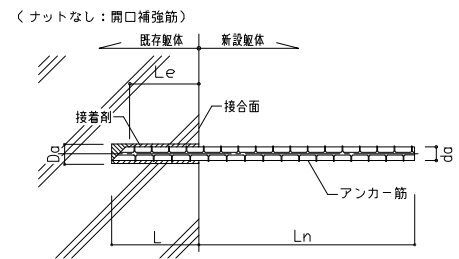
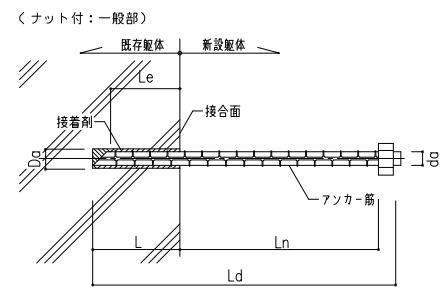


接着系あと施工アンカー

(1) 接着系アンカー

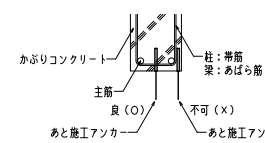


L : コンクリートの穿孔深さ、または接着系アンカーの埋め込み長さ
 Le : アンカーの有効埋め込み長さ
 Ld : アンカーの全長
 Ln : 有効定着長さ
 Da : 既存コンクリート躯体への穿孔径
 da : アンカー軸部の直径、アンカー筋の呼び名

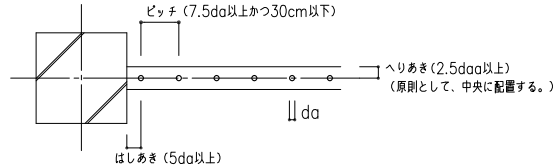
アンカー関係共通事項	
接着系アンカーの有効埋め込み長さ	一般部 : $Le=7da$ 以上 開口補強筋 : $Le=10da$ 以上
接着系アンカーの有効定着長さ	一般部 : $Ln=20da$ 以上 開口補強筋 : $Ln=40da$ 以上 (=補強筋との継手長さ+羽777)
アンカー筋形状	ナット付き異形棒鋼(開口補強筋用はナットなし)とし、ナットからねじ山が2山以上であること。 また、先端形状は45°カットとする。

(2) あと施工アンカーの位置と間隔

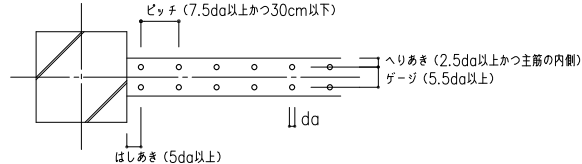
a. 柱・梁断面におけるあと施工アンカーの配置位置



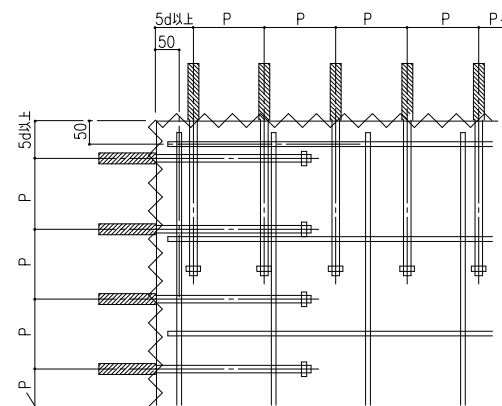
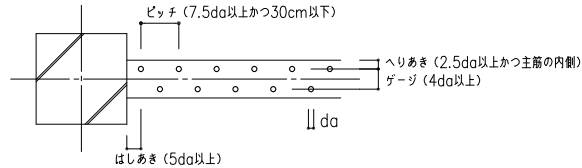
b. シングルに配置するとき



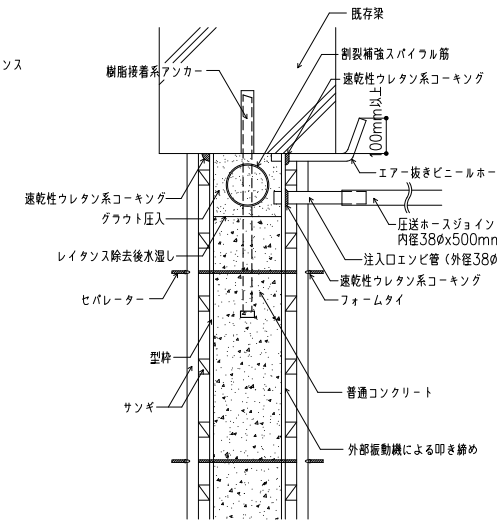
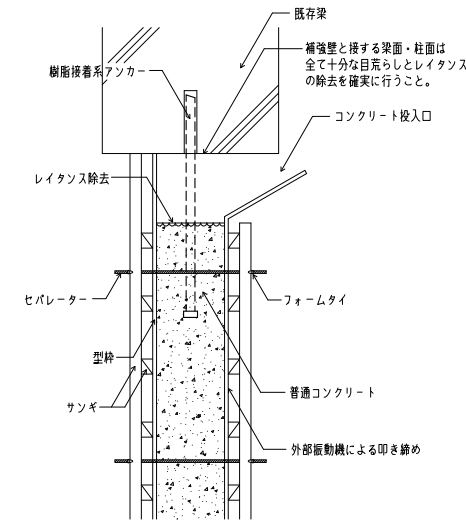
c. ダブルに配置するとき



d. 千鳥に配置するとき



コンクリート打設及びグラウト圧入要領図

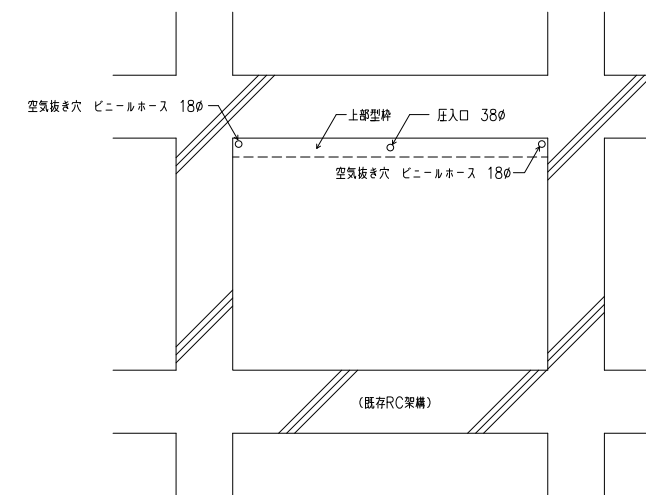


(1) 普通コンクリート打設要領

(2) グラウト圧入要領

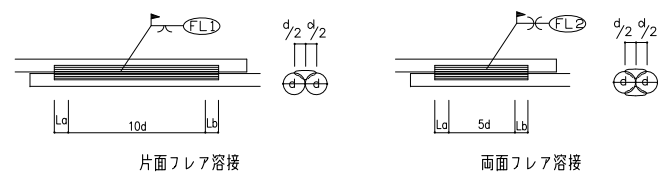
(1) による普通コンクリート施工後(2)により無収縮モルタルを圧入する。

グラウト圧入施工要領図



鉄筋フレア溶接要領

- 特記なき鉄筋のフレア溶接は、下図の片面または両面とする。
- 鉄筋のフレア溶接の溶接長さは、ビードの始点(La)及び、クレーター(Lb)を除いた部分の長さとする。但し、La及びLbは2d以上とする。



徳島県土木整備部営繕課

●工事名
R3宮織 徳島東部防災拠点施設(仮称) 徳・東沖州1 改修工事建築(1)

●図面名
RC壁補強標準図(1)

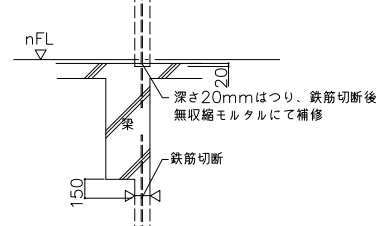
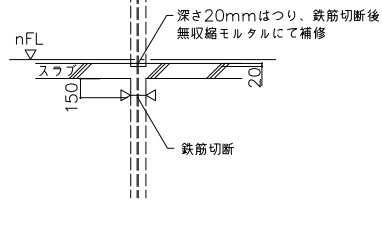
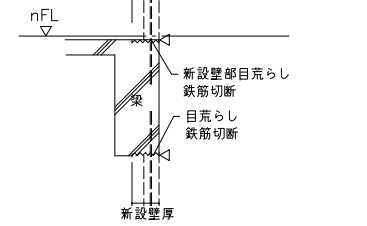
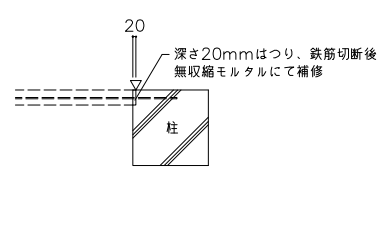
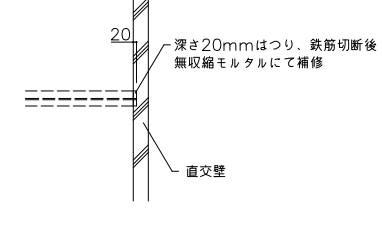
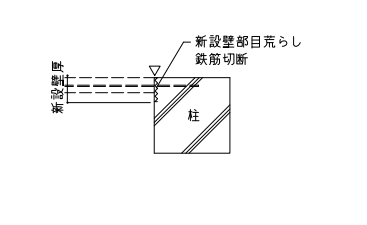
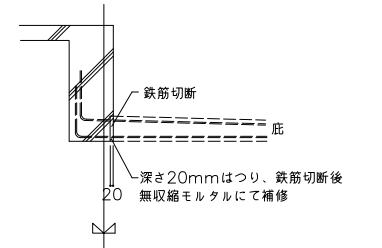
●図面番号
S011

●縮尺
1:30 (A1)

ジオ・グラフィック・デザイン・ラボ+泉設計室+構造計画研究所設計共同体
 代表構成員 ジオ・グラフィック・デザイン・ラボ一級建築士事務所
 一級建築士事務所大阪府知事登録第(ロ)24761号
 一級建築士国土交通大臣登録 第327982号 前田茂樹

既存壁等撤去要領図 S=1/30

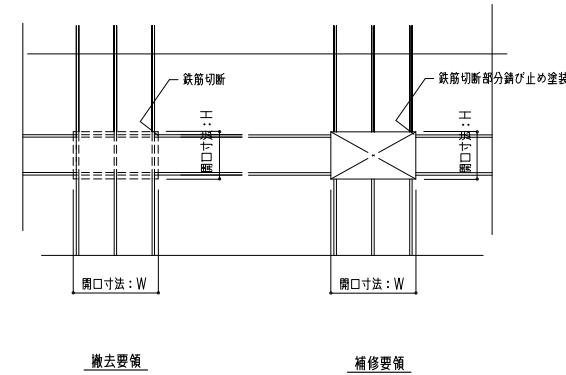
注記) 特記なき壁等の撤去は下図による。
 注記) <1印は、コンクリートカッター位置を示し、カッター深さ30とする。
 注記) 鉄筋切断部には、錆止め塗装を行う。
 注記) 鉄筋はつり出しは、特記による。

<p>撤去壁-梁 取合部 (撤去のみの場合)</p> 	<p>撤去壁-スラブ 取合部</p> 	<p>撤去壁-梁 取合部 (壁を新設する場合)</p> 
<p>撤去壁-柱 取合部 (撤去のみの場合)</p> 	<p>撤去壁-直交壁 取合部</p> 	<p>撤去壁-柱 取合部 (壁を新設する場合)</p> 
<p>撤去庇-梁 取合部</p> 		

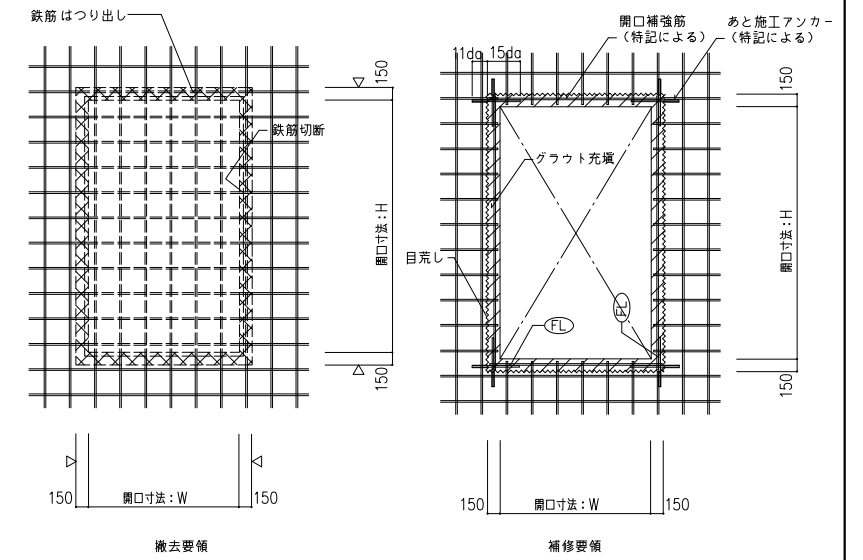
新設壁開口配筋要領図

- 床・壁にコア抜きにより先導孔を開ける。
- 各開口寸法に合わせ、コンクリートカッター及び、はつり出しにより開口部を開ける。
- 小開口部は切断面の補修(錆び止め塗装)を施す。
 *1 大開口部はあと施工アンカーにより、開口補強筋を設ける。
 開口補強筋を取り付けた後、内型枠に合わせグラウト材を充填する。
 *1 監理者と協議の上決定する。

○小開口部 ・適用は特記による。



○大開口部 (既存壁がダブル配筋の時のみ適用可) ・適用は特記による。



注記) <1印は、コンクリートカッター位置を示し、カッター深さ30

徳島県県土整備部営繕課

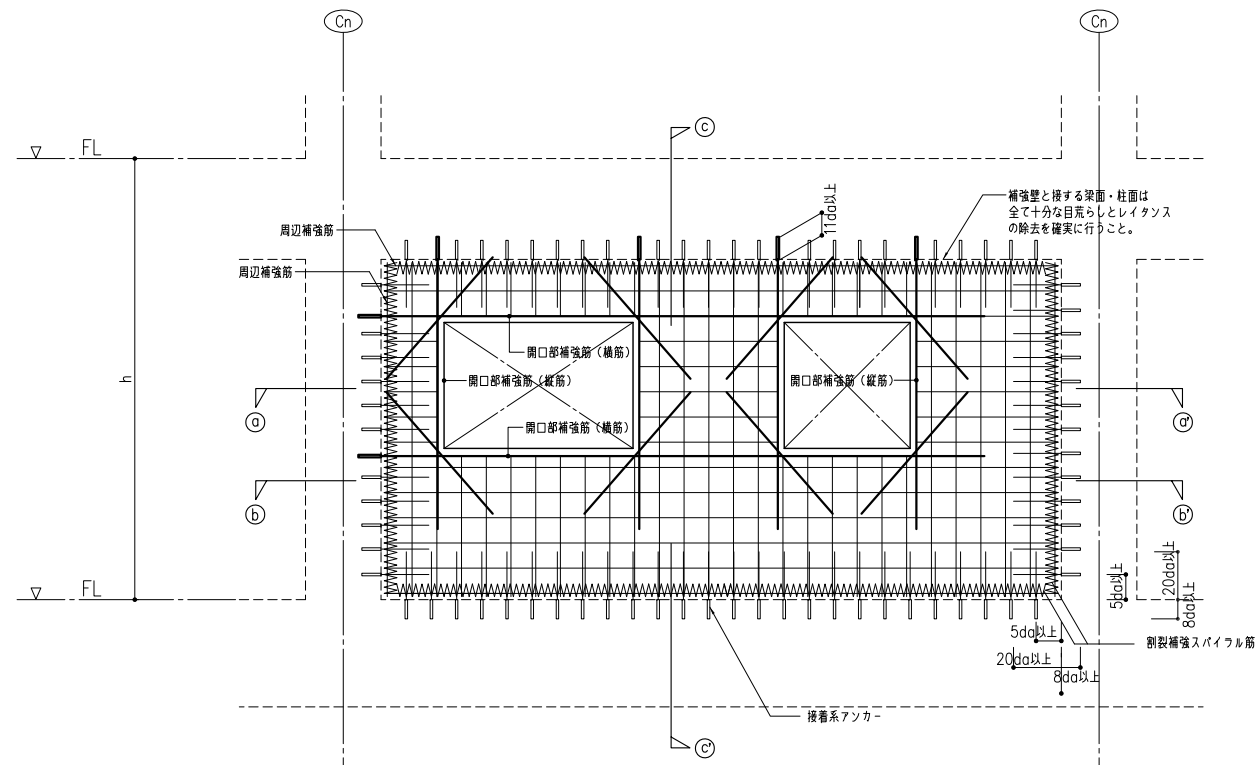
●工事名
R3営繕 徳島東部防災拠点施設(仮称) 徳・東沖州1 改修工事建築(1)

●図面名
RC壁補強標準図(2)

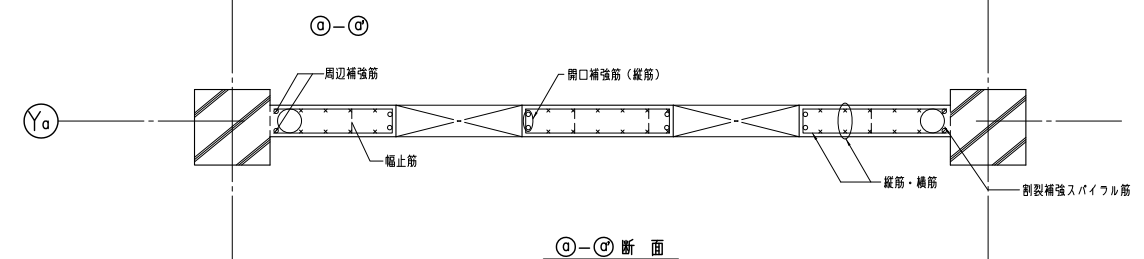
●図面番号
S012

●縮尺
1:30 (A1)

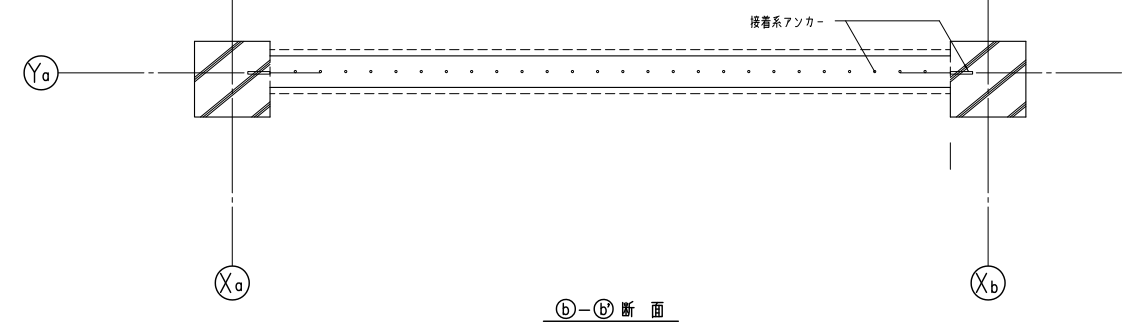
ジオグラフィック・デザイン・ラボ+泉設計室+構造計画研究所設計共同体
 代表構成員 ジオグラフィック・デザイン・ラボ一級建築士事務所
 一級建築士事務所大阪府知事登録第(ロ)24761号
 一級建築士国土交通大臣登録 第327982号 前田茂樹



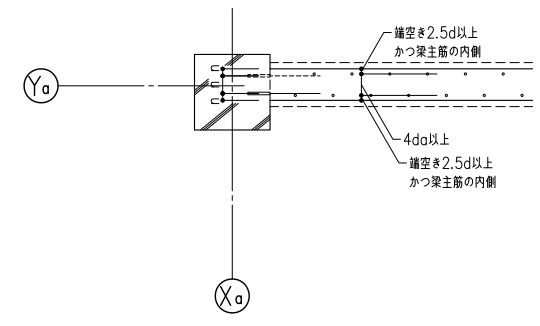
補強詳細図 S=1:30



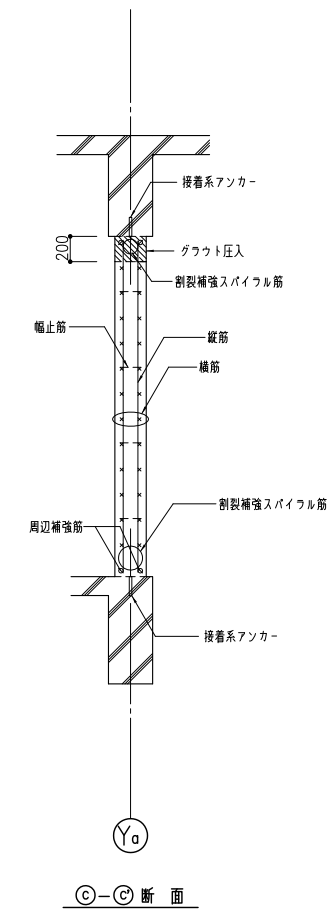
(a)-(a) 断面



(b)-(b) 断面

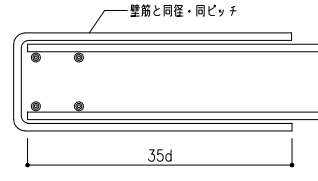
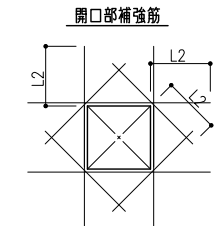


(c)-(c) 断面



(c)-(c) 断面

NW (壁増設)		
増設壁	厚さ	t
	縦筋	D13@200 ダブル
	横筋	D13@200 ダブル
	周辺補強筋	2-D16
幅止筋		D10@600
	接着系アンカー	アンカー筋径 @間隔
		D19@200 シングル
埋込深さ(L)		8da 以上
	有効定着長さ(Ln)	
スパイラル筋	柱梁面	6φ (φ190@50)
開口部補強筋	縦筋	2-D19 (SD345)
	横筋	2-D19 (SD345)
	縦アンカー	2-D19
	横アンカー	2-D19
	埋込深さ(L)	

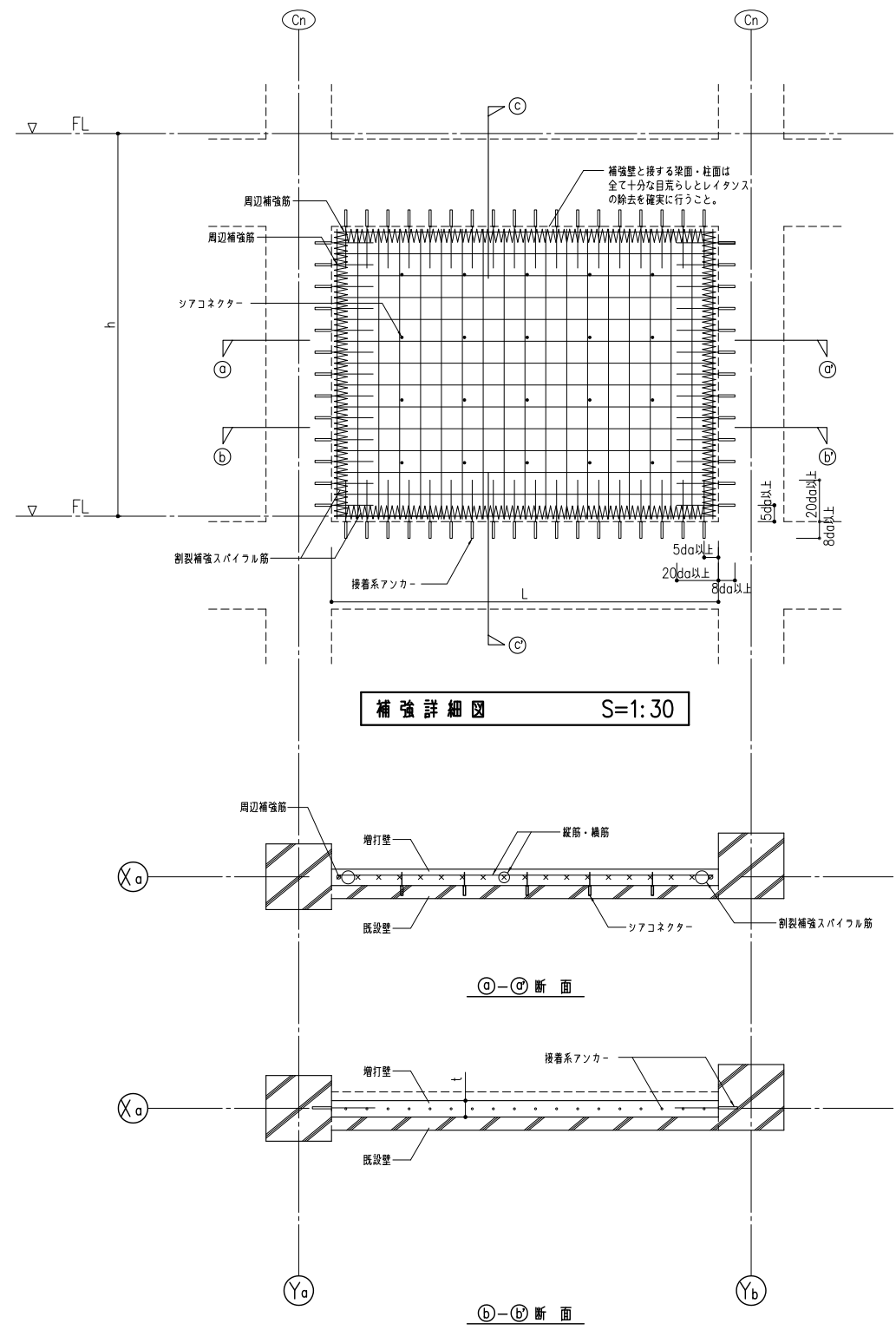


徳島県県土整備部営繕課

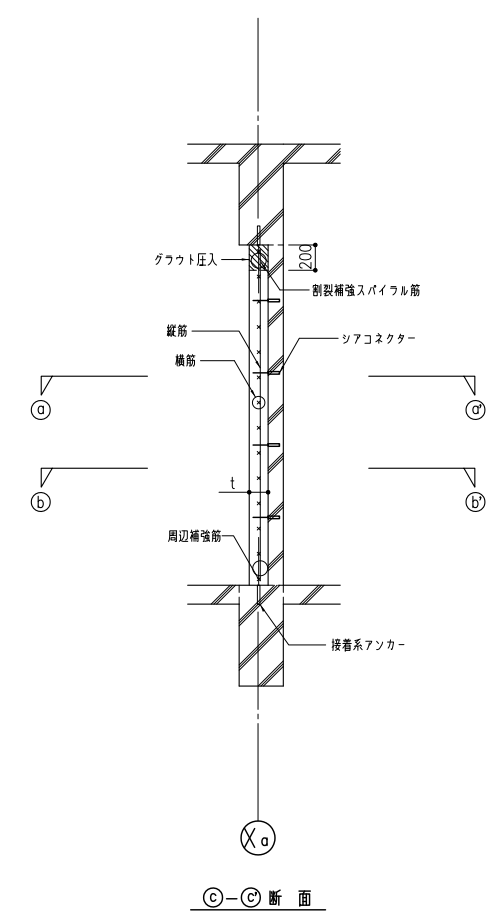
●工事名
R3宮繕 徳島東部防災拠点施設(仮称) 徳・東沖州1 改修工事建築(1)
●図面名
増設壁詳細図(1)

●図面番号
S013
●縮尺
1:30 (A1)

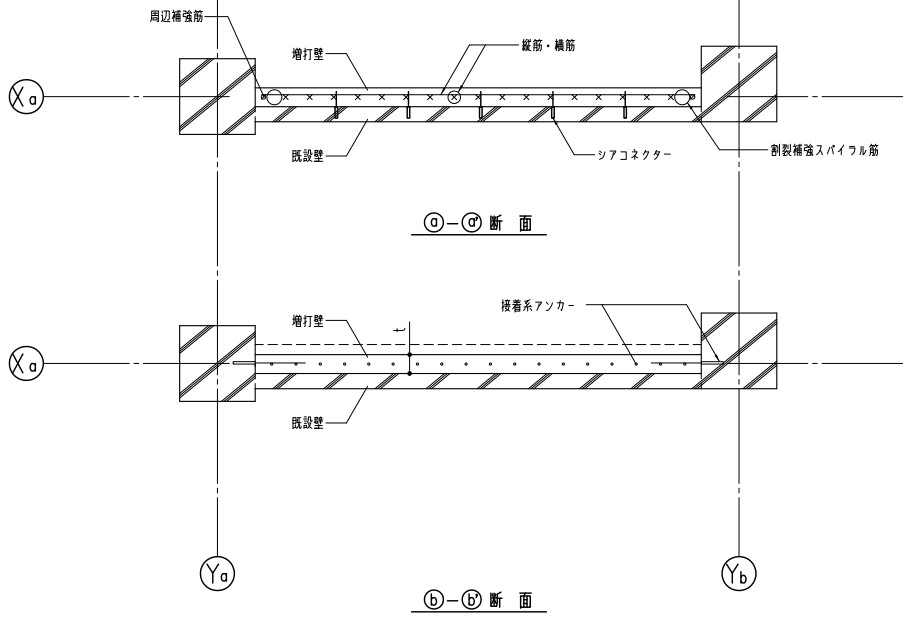
ジオグラフィック・デザイン・ラボ+泉設計室+構造計画研究所設計共同体
代表構成員 ジオグラフィック・デザイン・ラボ一級建築士事務所
一級建築士事務所大阪府知事登録第(ロ)24761号
一級建築士国土交通大臣登録 第327982号 前田茂樹



補強詳細図 S=1:30



C-C断面



X-X断面

Y-Y断面

MW (壁増打)		
増設壁	厚さ	t
	縦筋	D13@200 ツンダル
	横筋	D13@200 ツンダル
	周辺補強筋	1-D16
接着系アンカー	アンカー筋径・@間隔	D16@200 ツンダル
	埋込深さ(Ln)	8da以上
	有効定着長さ(L)	20da以上
シアコネクター (金属系)	アンカー筋径・@間隔	9φ@600
	埋込深さ(Ln)	5da以上
	有効定着長さ(L)	80
スパイラル筋	柱梁面	6φ (φ90@50)

*シアコネクターはフォームタイと兼用してよいが、端部にナットを付けること

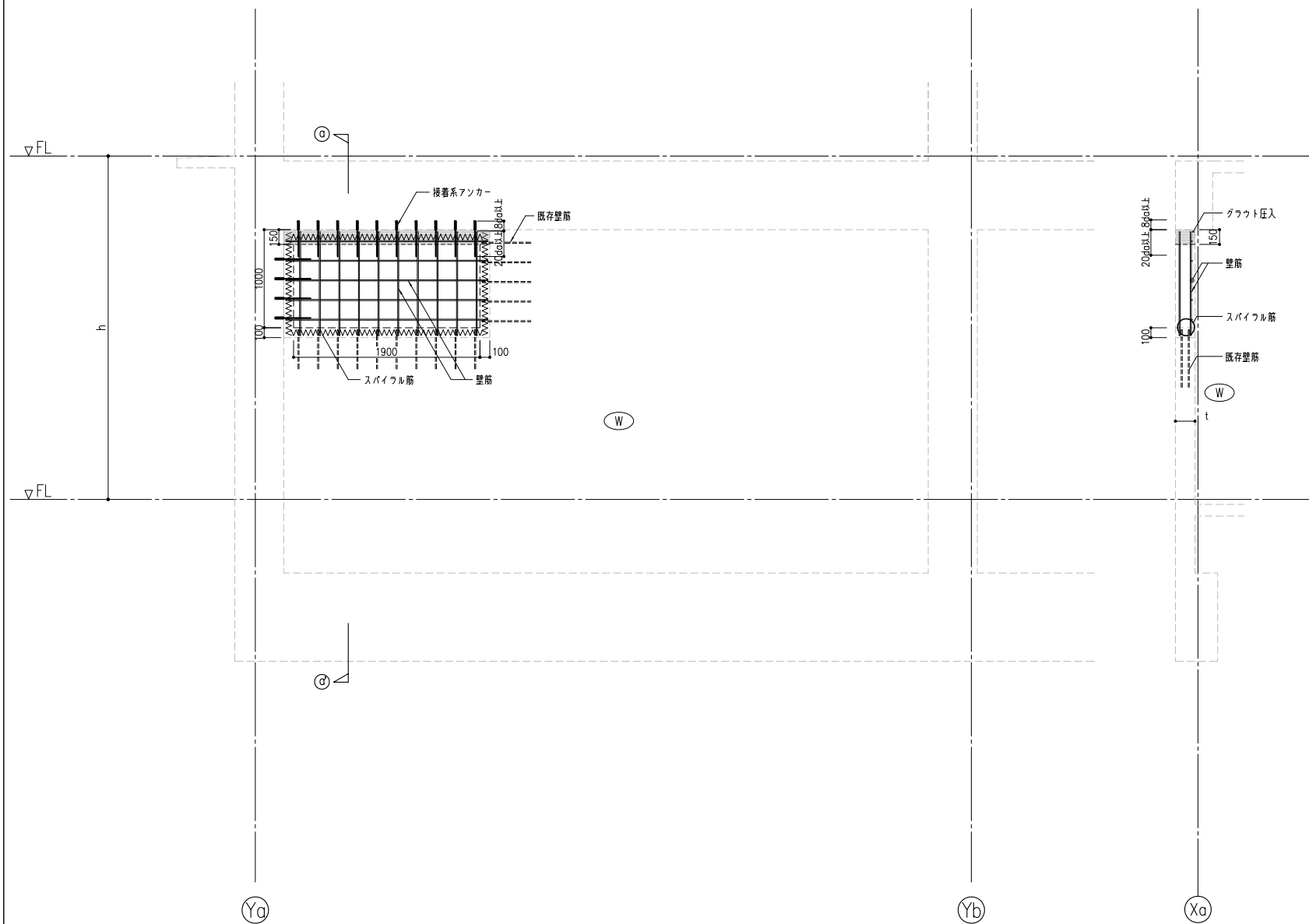
●工事名
R3宮織 徳島東部防災拠点施設(仮称) 徳・東沖州1 改修工事建築(1)

●図面名
増打壁詳細図(2)

●図面番号
S014

●縮尺
1:30 (A1)

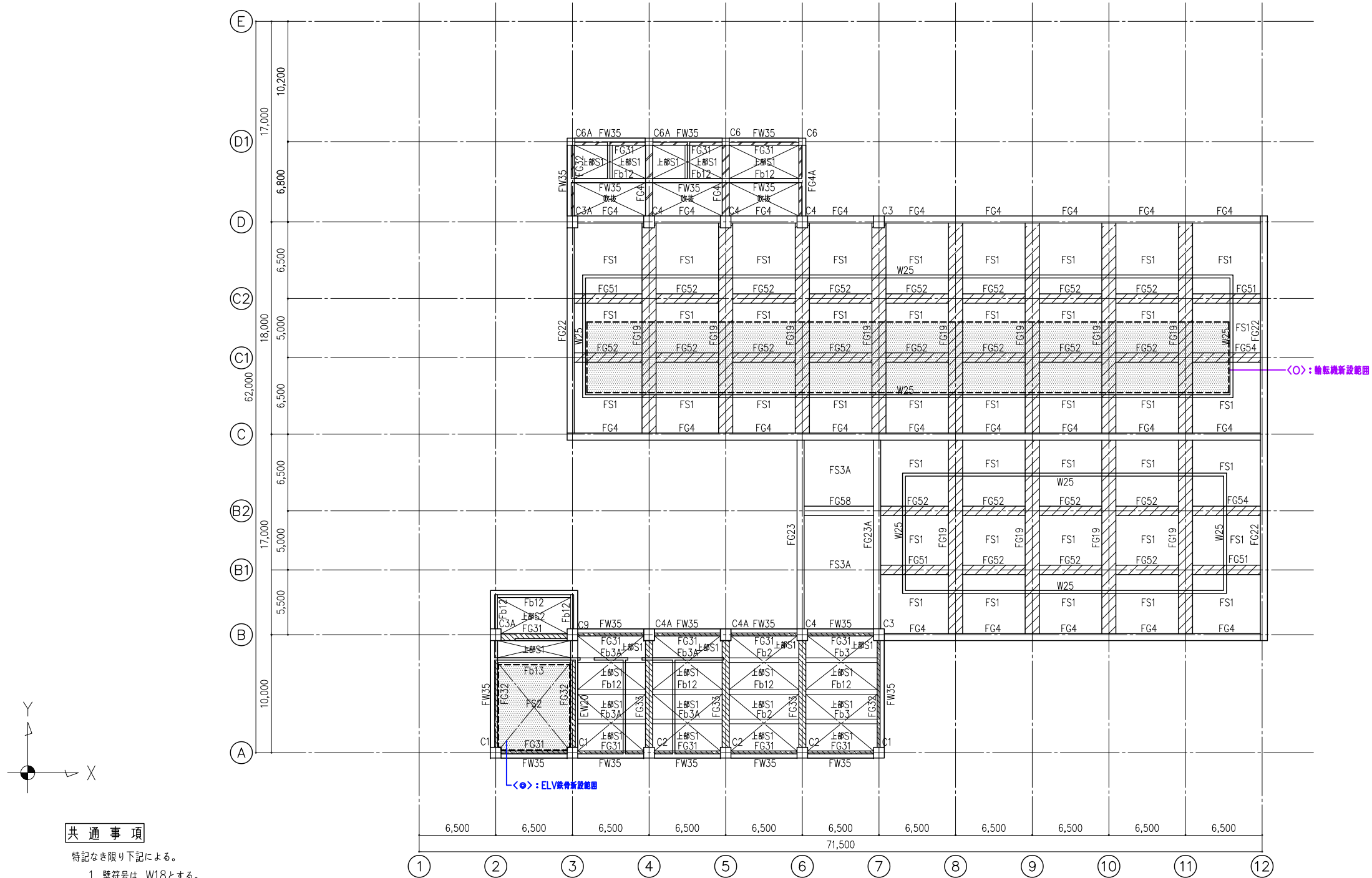
ジオ・グラフィック・デザイン・ラボ+泉設計室+構造計画研究所設計共同体
代表構成員 ジオ・グラフィック・デザイン・ラボ一級建築士事務所
一級建築士事務所大阪府知事登録第(ロ)24761号
一級建築士国土交通大臣登録 第327982号 前田茂樹



㉑ - ㉒ 断面

開口閉塞		
開口閉塞	厚さ	t
	縦筋	D10@200 ダブル
	横筋	D10@200 ダブル
開口閉塞壁	厚さ	200
	縦筋	D10@200 ダブル
	横筋	D10@200 ダブル
接着系アンカー	アンカー筋径・@間隔	D16@200 シングル
	埋込長さ (LA)	8da 以上
	頭付アンカー長 (L)	20da 以上
スパイラル筋	柱梁面	6φ (φ120@50)

徳島県県土整備部営繕課	●工事名 R3宮織 徳島東部防災拠点施設(仮称) 徳・東沖州1 改修工事建築(1)	●図面番号 S015	ジオ・グラフィック・デザイン・ラボ+泉設計室+構造計画研究所設計共同体 代表構成員 ジオ・グラフィック・デザイン・ラボ一級建築士事務所 一級建築士事務所大阪府知事登録第(口)24761号 一級建築士国土交通大臣登録 第327982号 前田茂樹
	●図面名 開口閉塞補強詳細図	●縮尺 1:30 (A1)	



共通事項

- 特記なき限り下記による。
1. 壁符号は W18とする。
 2. は 二重スラブを示す。
 3. 基礎梁上端レベル
 - SGL+750
 - SGL-1400
 - SGL-2300
 - SGL-3100

B1階伏図 S=1:200

徳島県県土整備部営繕課

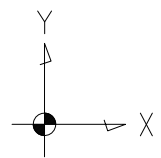
工区記号凡例

<O>: R3宮繕	徳島東部防災拠点施設(仮称)	徳・東沖州1	改修工事建築(1)
<E>: R3宮繕	徳島東部防災拠点施設(仮称)	徳・東沖州1	改修工事建築(2)
<M>: 仮計画図			

● 工事名	R3宮繕 徳島東部防災拠点施設(仮称) 徳・東沖州1 改修工事建築(1)
● 図面名	B1階伏図 (復元図)

● 図面番号	S016
● 縮尺	1:200 (A1)

ジオ・グラフィック・デザイン・ラボ+泉設計室+構造計画研究所設計共同体
 代表構成員 ジオ・グラフィック・デザイン・ラボ一級建築士事務所
 一級建築士事務所大阪府知事登録第(口)24761号
 一級建築士国土交通大臣登録 第327982号 前田茂樹



共通事項

特記なき限り下記による。

1. 壁符号は W18とする。
2. スラブ符号は S1とする。
3. 基礎梁上端レベル
 - SGL+750
 - ▨ SGL+900
 - ▩ SGL+450
 - ▧ SGL-50
 - ▦ SGL-150
- 梁上端レベル
 - 1FL-450
 - ▨ 1FL-30
 - ▩ 1FL-300
4. ▨ は増打ち範囲を示す。

1階伏図 S=1:200

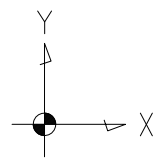
徳島県県土整備部営繕課

工区記号凡例
 <O>: R3官繕 徳島東部防災拠点施設(仮称) 徳・東沖州1 改修工事建築(1)
 <◎>: R3官繕 徳島東部防災拠点施設(仮称) 徳・東沖州1 改修工事建築(2)
 <■>: 仮計画図

● 工事名
 R3官繕 徳島東部防災拠点施設(仮称) 徳・東沖州1 改修工事建築(1)
 ● 図面名
 1階伏図 (復元図)

● 図面番号
 S017
 ● 縮尺
 1:200 (A1)

ジオ・グラフィック・デザイン・ラボ+泉設計室+構造計画研究所設計共同体
 代表構成員 ジオ・グラフィック・デザイン・ラボ一級建築士事務所
 一級建築士事務所大阪府知事登録第(口)24761号
 一級建築士国土交通大臣登録 第327982号 前田茂樹



2階伏図 S=1:200

共通事項

特記なき限り下記による。

1. 壁符号は W18とする。
2. ▷表示は、RC壁下の小梁を示す。
3. スラブ符号は S1とする。
4. ALC表示は、ALC ⑦150を示す。
5. 鉄骨梁上端レベル
 - 2FL-180
 - ▨ 2FL-230
 - ▩ 2FL-250
 - ▧ 2FL-350
 - ▦ 2FL-400
 - ▥ 2FL+100
 - ▤ 2FL+ 50
6. ▩ は増打ち範囲を示す。

工区記号凡例

- <O>: R3宮織 徳島東部防災拠点施設(仮称) 徳・東沖州1 改修工事建築(1)
- <◎>: R3宮織 徳島東部防災拠点施設(仮称) 徳・東沖州1 改修工事建築(2)
- <■>: 仮計画図

●工事名

R3宮織 徳島東部防災拠点施設(仮称) 徳・東沖州1 改修工事建築(1)

●図面名

2階伏図 (復元図)

●図面番号

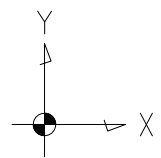
S018

●縮尺

1:200 (A1)

徳島県国土整備部営繕課

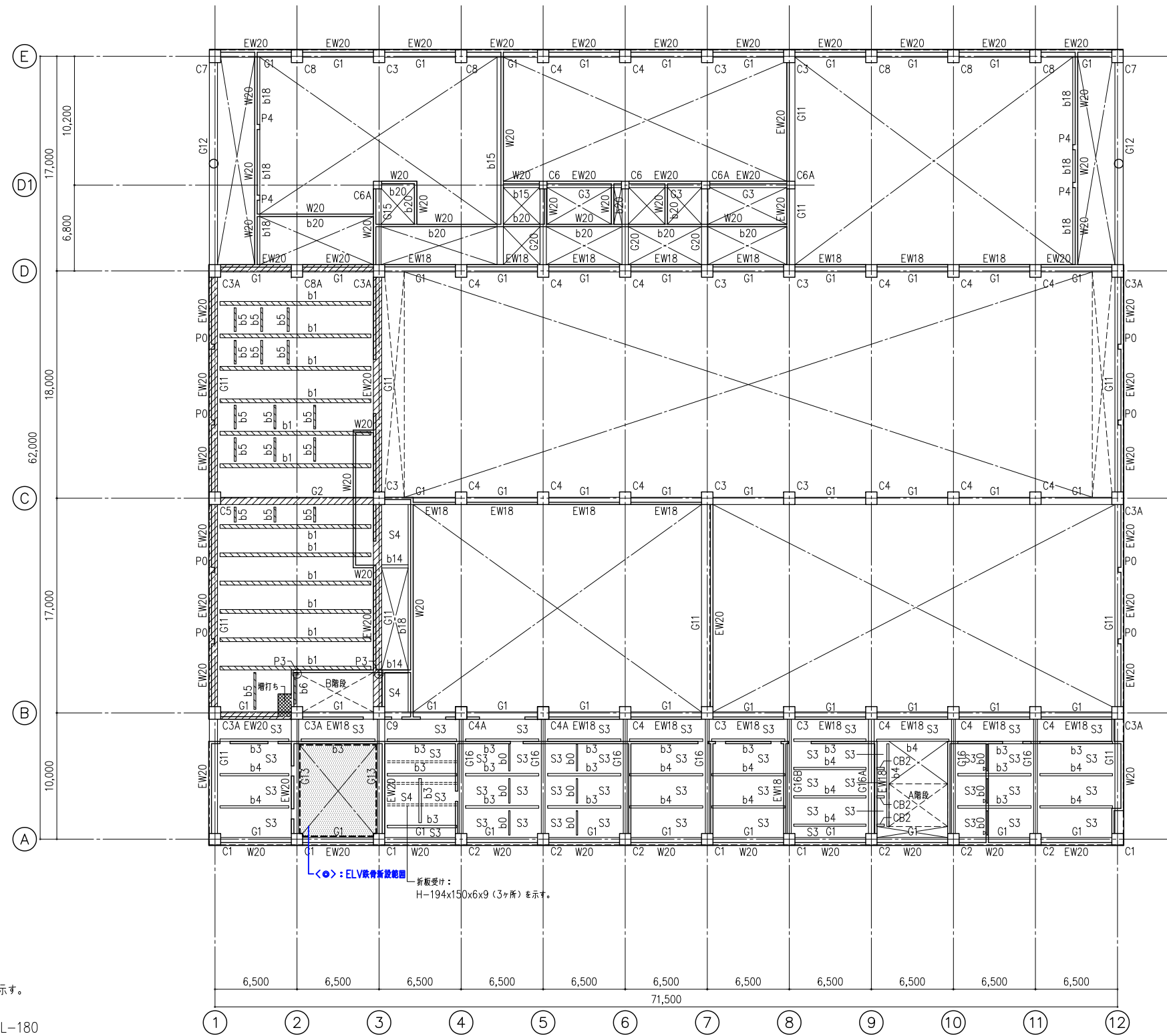
ジオ・グラフィック・デザイン・ラボ+泉設計室+構造計画研究所設計共同体
 代表構成員 ジオ・グラフィック・デザイン・ラボ一級建築士事務所
 一級建築士事務所大阪府知事登録第(ロ)24761号
 一級建築士国土交通大臣登録 第327982号 前田茂樹



共通事項

特記なき限り下記による。

1. 壁符号は W18とする。
2. ▷表示は、RC壁下の小梁を示す。
3. スラブ符号は S1とする。
4. 鉄骨梁上端レベル
 - 3FL-180
 - ▨ 3FL+200
 - ▩ 3FL+250
5. ▩は増打ち範囲を示す。



3階伏図 S=1:200

徳島県県土整備部営繕課

工区記号凡例

<O>	R3官繕 徳島東部防災拠点施設(仮称) 徳・東沖州1 改修工事建築(1)
<◎>	R3官繕 徳島東部防災拠点施設(仮称) 徳・東沖州1 改修工事建築(2)
<■>	仮計画図

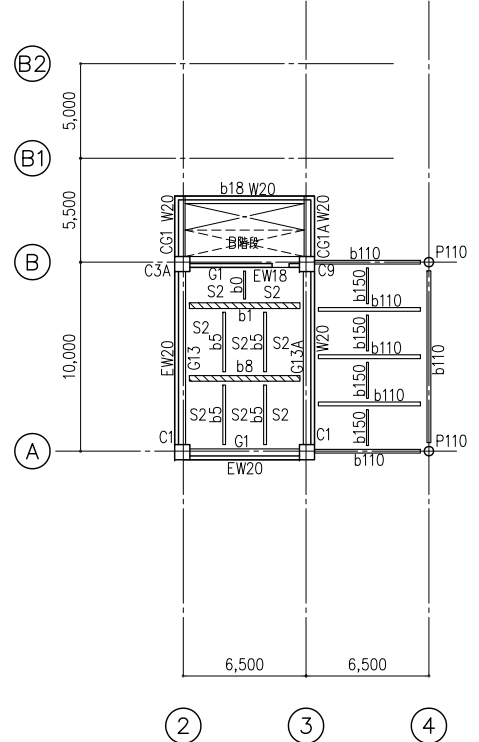
● 工事名	R3官繕 徳島東部防災拠点施設(仮称) 徳・東沖州1 改修工事建築(1)
● 図面名	3階伏図 (復元図)

● 図面番号	S019
● 縮尺	1:200 (A1)

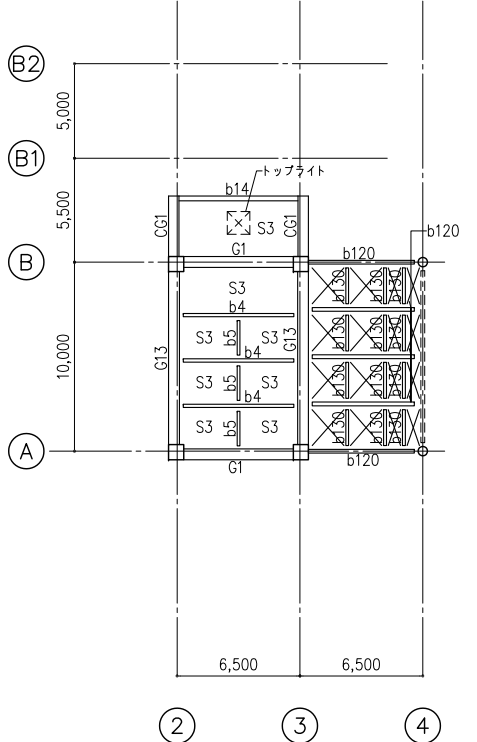
ジオ・グラフィック・デザイン・ラボ+泉設計室+構造計画研究所設計共同体
 代表構成員 ジオ・グラフィック・デザイン・ラボ一級建築士事務所
 一級建築士事務所大阪府知事登録第(口)24761号
 一級建築士国土交通大臣登録 第327982号 前田茂樹



R階伏図 S=1:200



PH階伏図 S=1:200



PHR階伏図 S=1:200

共通事項

- 特記なき限り下記による。
1. 壁符号は W18とする。
 2. スラブ符号は S4とする。
 3. 鉄骨梁上端レベル RSL-150 RSL+150
 4. △はRC壁下の小梁を示す。
 5. は、増打ち範囲とする。

共通事項

- 特記なき限り下記による。
1. 鉄骨梁上端レベル PHSL-150 PHSL-200

共通事項

- 特記なき限り下記による。
1. 鉄骨梁上端レベル PHRSL-150

徳島県県土整備部営繕課

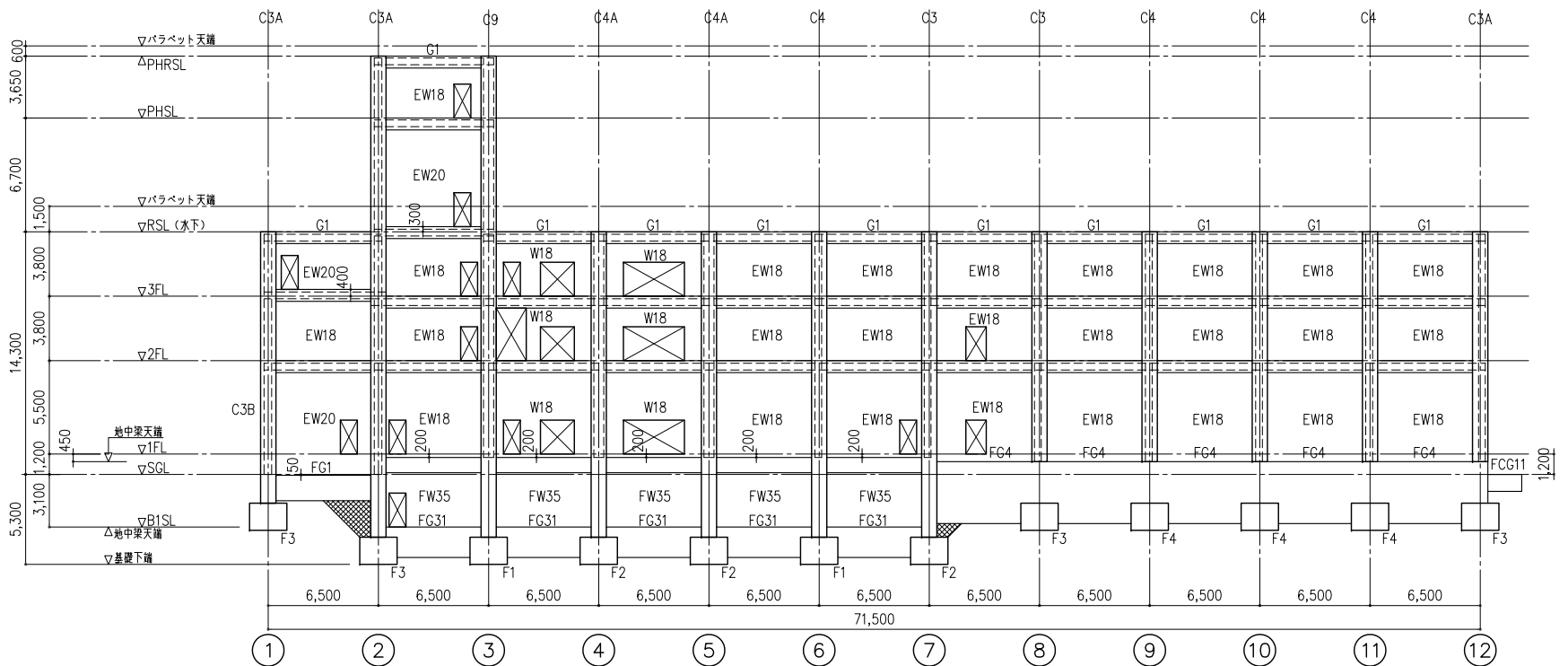
工区記号凡例	<p><O>: R3宮織 徳島東部防災拠点施設(仮称) 徳・東沖州1 改修工事建築(1)</p> <p><●>: R3宮織 徳島東部防災拠点施設(仮称) 徳・東沖州1 改修工事建築(2)</p> <p><■>: 仮計画図</p>
--------	--

● 工事名	R3宮織 徳島東部防災拠点施設(仮称) 徳・東沖州1 改修工事建築(1)
● 図面名	R階・PH階・PHR階伏図(復元図)

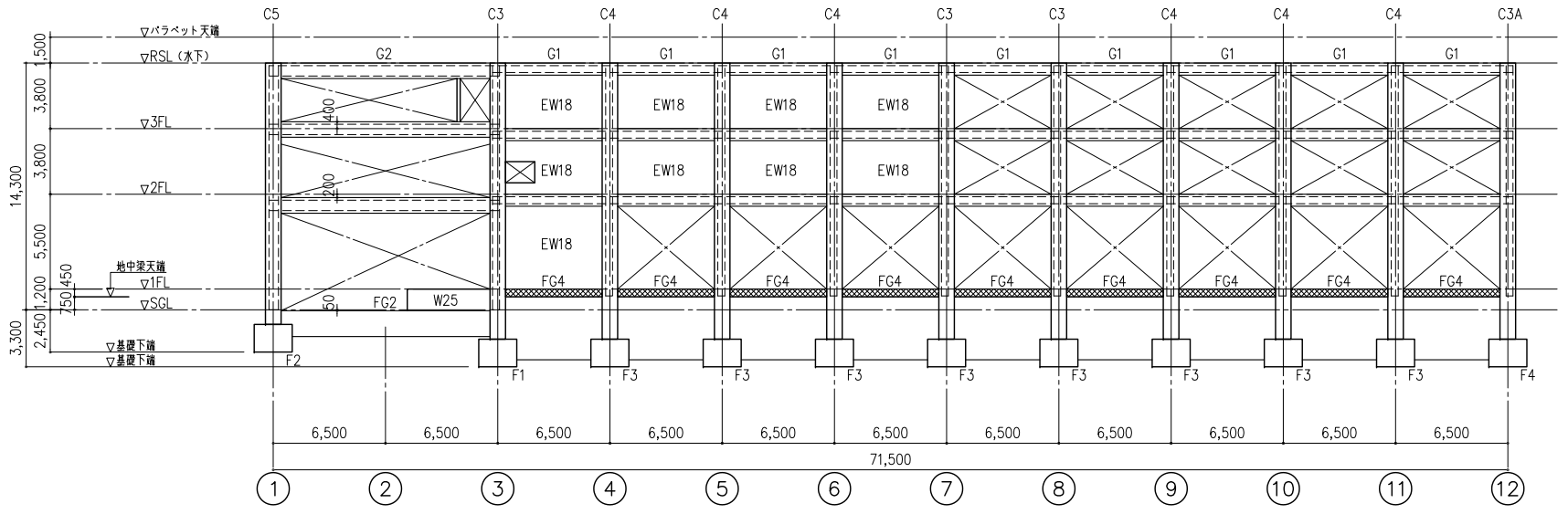
● 図面番号	S020
● 縮尺	1:200 (A1)

ジオグラフィック・デザイン・ラボ+泉設計室+構造計画研究所設計共同体
 代表構成員 ジオグラフィック・デザイン・ラボ一級建築士事務所
 一級建築士事務所大阪府知事登録第(ロ)24761号
 一級建築士国土交通大臣登録 第327982号 前田茂樹

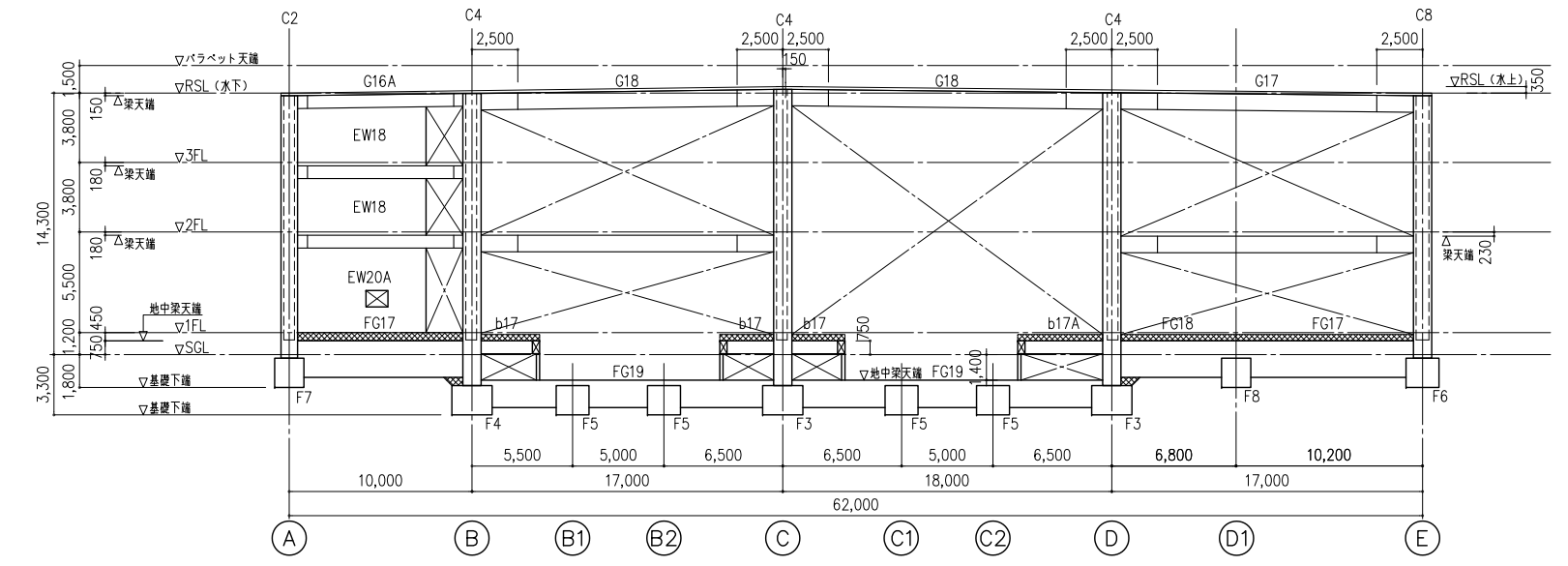
B通り 軸組図 S=1:200



C通り 軸組図 S=1:200



9通り 軸組図 S=1:200



- 共通事項**
- 特記なき限り下記による。
1. スラブコン天 nFL-30
 2. B階下端 FG天+50
 3. は、増打ち範囲を示す。

徳島県県土整備部営繕課

● **工事名**
R3営繕 徳島東部防災拠点施設(仮称) 徳・東沖州1 改修工事建築(1)

● **図面名**
軸組図 (復元図)

● **図面番号**
SO21

● **縮尺**
1:200 (A1)

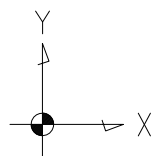
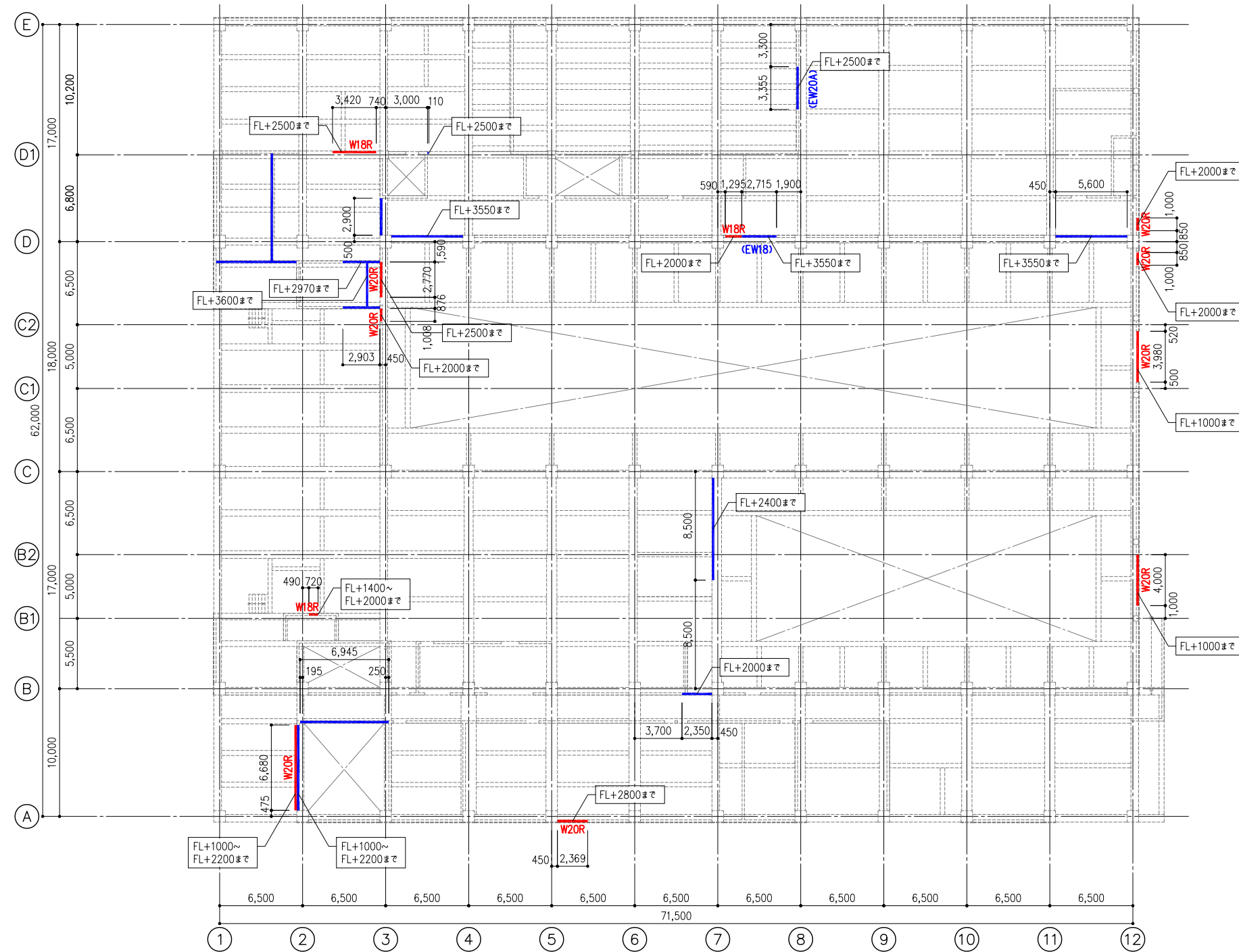
ジオ・グラフィック・デザイン・ラボ+泉設計室+構造計画研究所設計共同体
代表構成員 ジオ・グラフィック・デザイン・ラボ一級建築士事務所
一級建築士事務所大阪府知事登録第(口)24761号
一級建築士国土交通大臣登録 第327982号 前田茂樹

凡例

- RC壁増設 (工事区分 <◎>)
- RC壁撤去 (工事区分 <○>)

共通事項

- 特記なき限り下記による。
- 壁は、全面撤去とする。
内数値は、撤去・増設範囲を示す。



1階 S=1:200

徳島県県土整備部営繕課

工区記号凡例

- <○> : R3官繕 徳島東部防災拠点施設(仮称) 徳・東沖州1 改修工事建築(1)
- <◎> : R3官繕 徳島東部防災拠点施設(仮称) 徳・東沖州1 改修工事建築(2)
- <■> : 仮計画図

●工事名

R3官繕 徳島東部防災拠点施設(仮称) 徳・東沖州1 改修工事建築(1)

●図面名

1階RC壁増設・撤去図

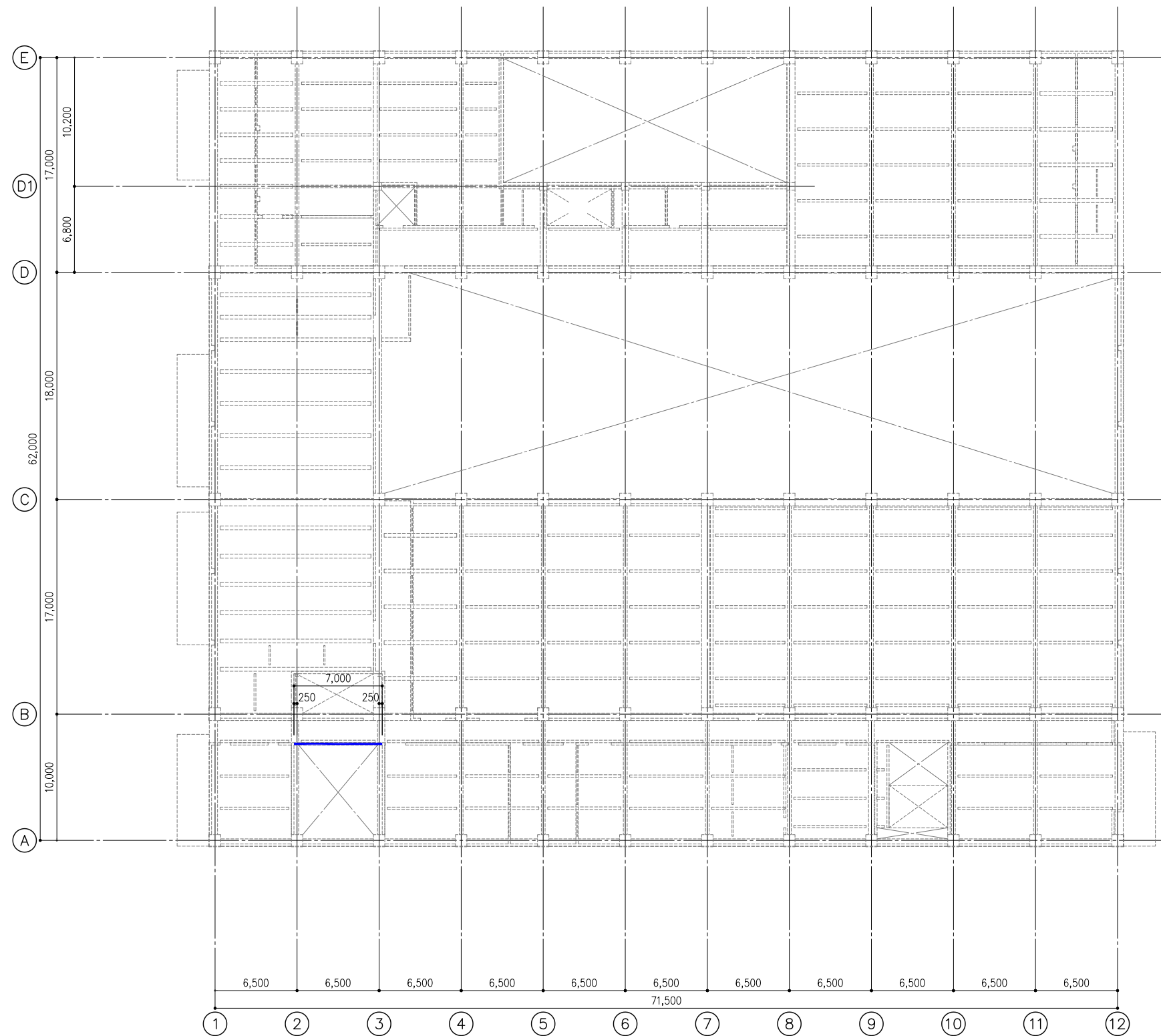
●図面番号

S022

●縮尺

1:200 (A1)

ジオ・グラフィック・デザイン・ラボ+泉設計室+構造計画研究所設計共同体
 代表構成員 ジオ・グラフィック・デザイン・ラボ一級建築士事務所
 一級建築士事務所大阪府知事登録第(口)24761号
 一級建築士国土交通大臣登録 第327982号 前田茂樹



凡例

- RC壁増設
- RC壁撤去 (工事区分 <◎>)

共通事項

- 特記なき限り下記による。
1. 壁は、全面撤去とする。
- 内数値は、撤去・増設範囲を示す。

2階 S=1:200

徳島県県土整備部営繕課

工区記号凡例

- <○>: R3官繕 徳島東部防災拠点施設(仮称) 徳・東沖州1 改修工事建築(1)
- <◎>: R3官繕 徳島東部防災拠点施設(仮称) 徳・東沖州1 改修工事建築(2)
- <■>: 仮計画図

● 工事名

R3官繕 徳島東部防災拠点施設(仮称) 徳・東沖州1 改修工事建築(1)

● 図面名

2階RC壁増設・撤去図

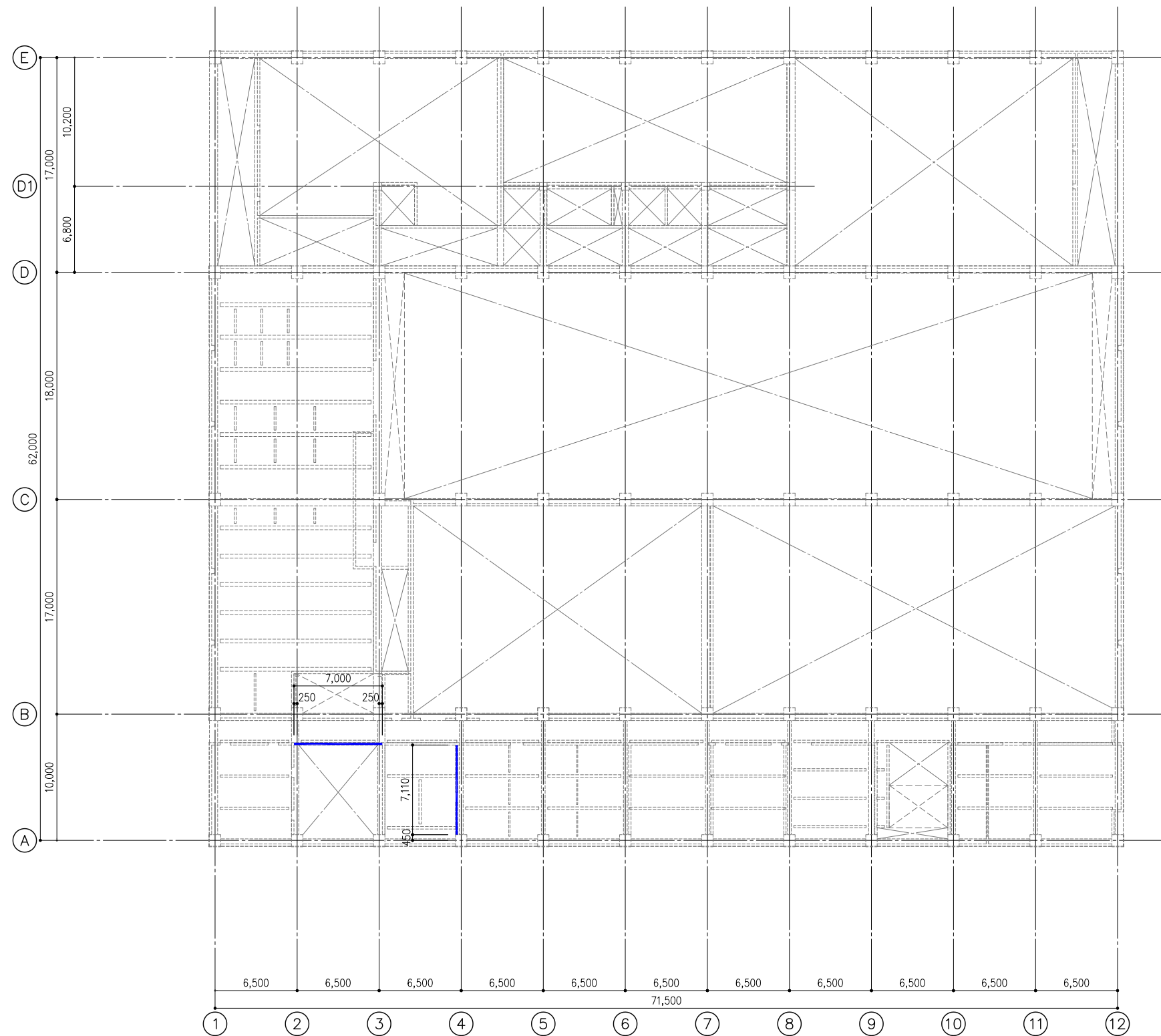
● 図面番号

S023

● 縮尺

1:200 (A1)

ジオ・グラフィック・デザイン・ラボ+泉設計室+構造計画研究所設計共同体
 代表構成員 ジオ・グラフィック・デザイン・ラボ一級建築士事務所
 一級建築士事務所大阪府知事登録第(口)24761号
 一級建築士国土交通大臣登録 第327982号 前田茂樹



3階 S=1:200

凡例

- RC壁増設
- RC壁撤去 (工事区分 <◎>)

共通事項

- 特記なき限り下記による。
1. 壁は、全面撤去とする。
- 内数値は、撤去・増設範囲を示す。

徳島県県土整備部営繕課

工区記号凡例

- <○>: R3営繕 徳島東部防災拠点施設(仮称) 徳・東沖州1 改修工事建築(1)
- <◎>: R3営繕 徳島東部防災拠点施設(仮称) 徳・東沖州1 改修工事建築(2)
- <■>: 仮計画図

●工事名

R3営繕 徳島東部防災拠点施設(仮称) 徳・東沖州1 改修工事建築(1)

●図面名

3階RC壁増設・撤去図

●図面番号

S024

●縮尺

1:200 (A1)

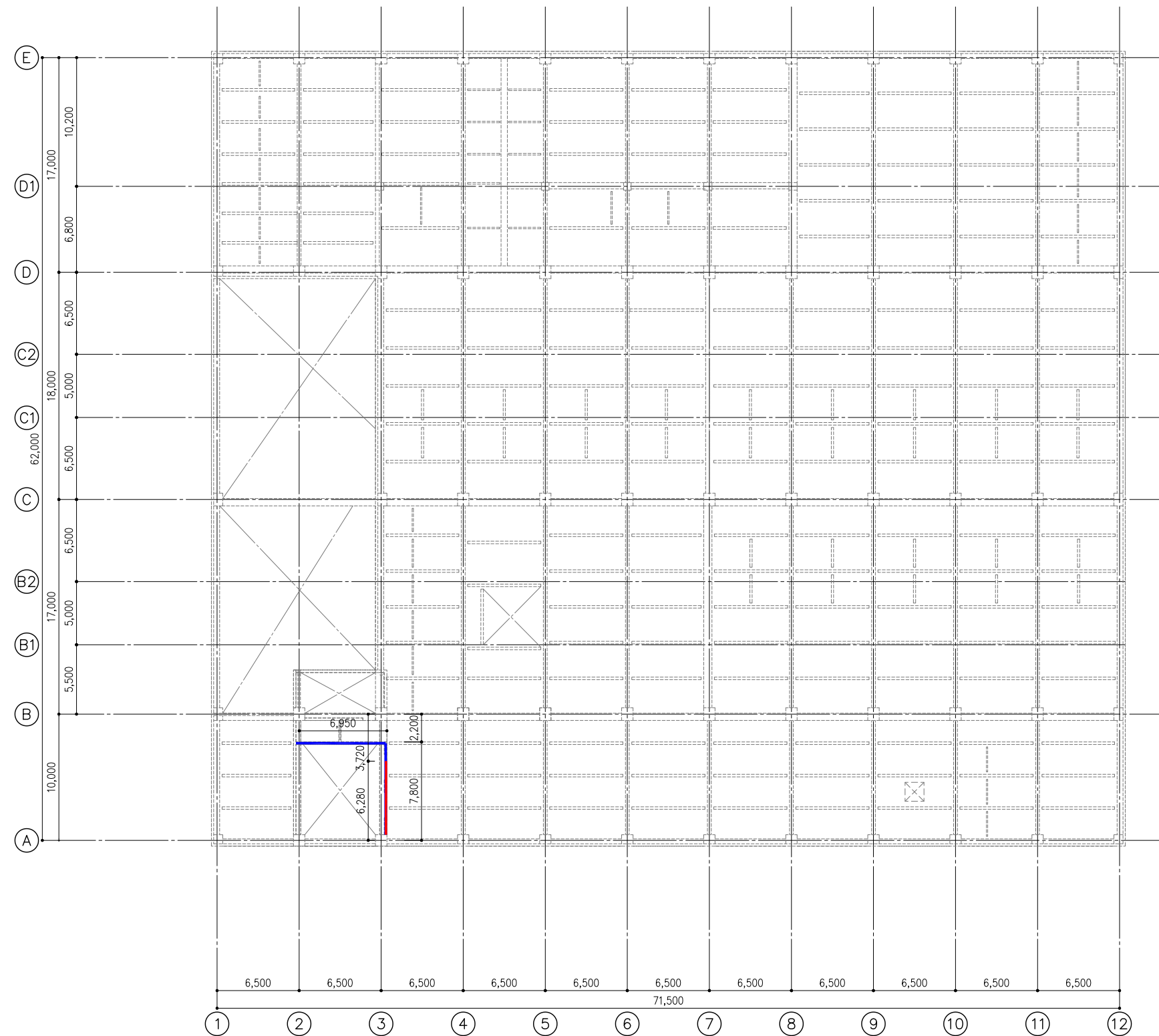
ジオ・グラフィック・デザイン・ラボ+泉設計室+構造計画研究所設計共同体
 代表構成員 ジオ・グラフィック・デザイン・ラボ一級建築士事務所
 一級建築士事務所大阪府知事登録第(口)24761号
 一級建築士国土交通大臣登録 第327982号 前田茂樹

凡例

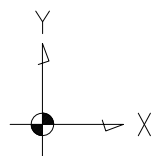
- RC壁増設 (工事区分 <◎>)
- RC壁撤去 (工事区分 <◎>)

共通事項

- 特記なき限り下記による。
- 壁は、全面撤去とする。
- 内数値は、撤去・増設範囲を示す。



R階 S=1:200



徳島県県土整備部営繕課

工区記号凡例

- <○> : R3官繕 徳島東部防災拠点施設(仮称) 徳・東沖州1 改修工事建築(1)
- <◎> : R3官繕 徳島東部防災拠点施設(仮称) 徳・東沖州1 改修工事建築(2)
- <■> : 仮計画図

● 工事名

R3官繕 徳島東部防災拠点施設(仮称) 徳・東沖州1 改修工事建築(1)

● 図面名

R階RC壁増設・撤去図

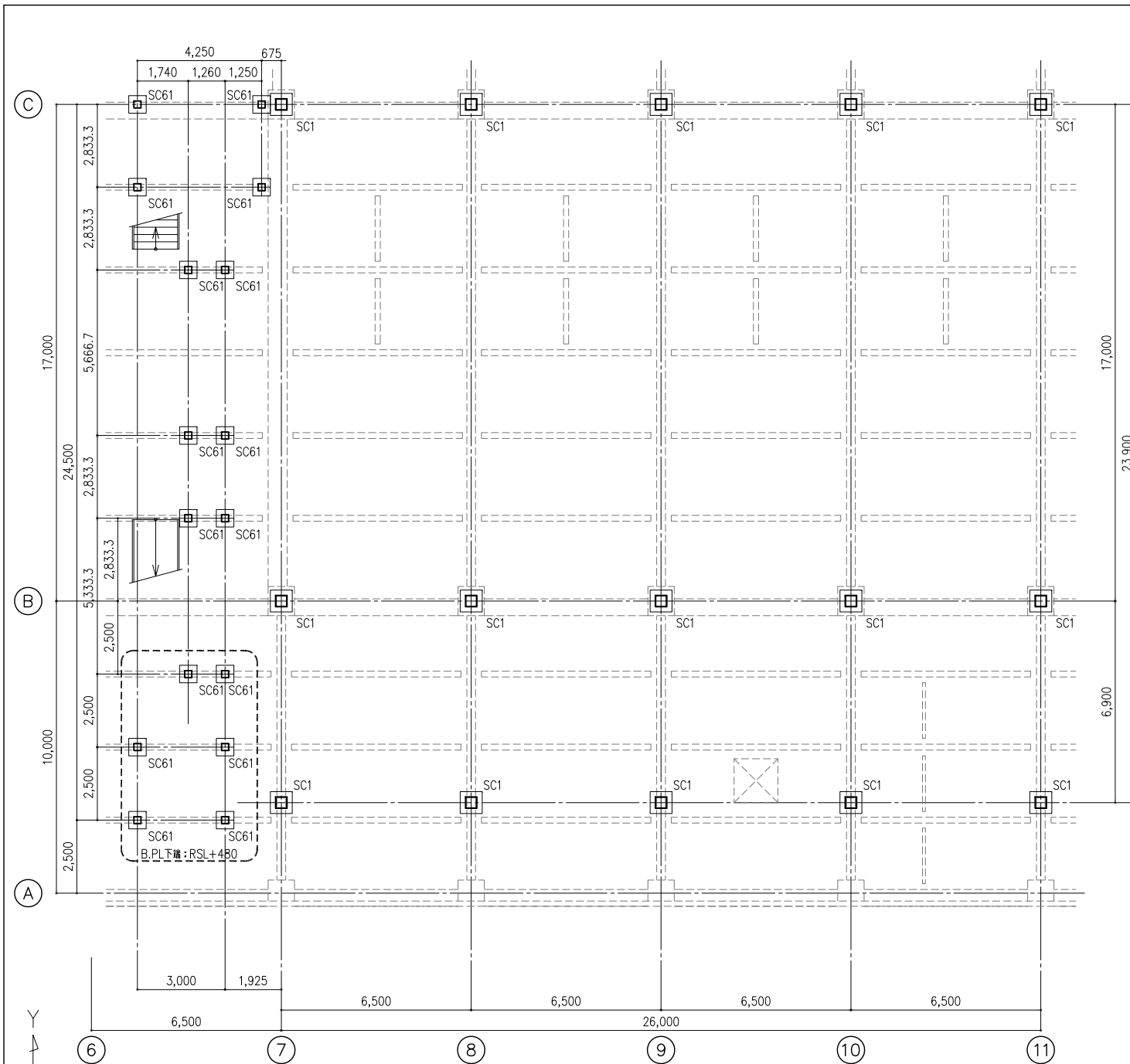
● 図面番号

S025

● 縮尺

1:200 (A1)

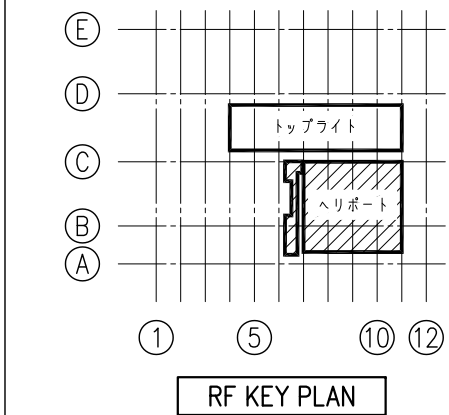
ジオグラフィック・デザイン・ラボ+泉設計室+構造計画研究所設計共同体
 代表構成員 ジオグラフィック・デザイン・ラボ一級建築士事務所
 一級建築士事務所大阪府知事登録第(口)24761号
 一級建築士国土交通大臣登録 第327982号 前田茂樹



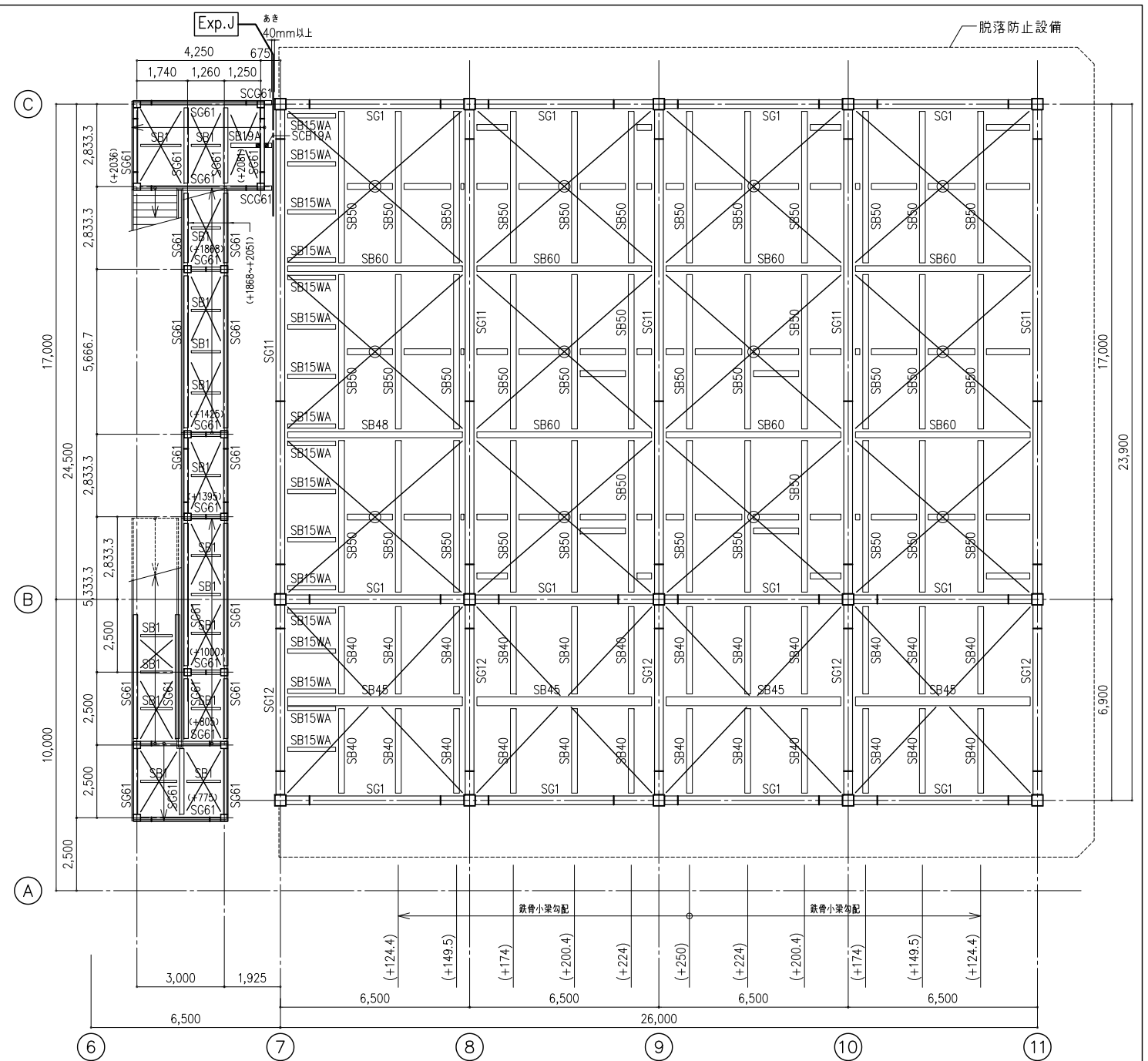
RSL 柱伏図 S=1:100

共通事項

- 特記なき限り下記による。
 1. B.PL下階レベルは、RSL+780とする。



RF KEY PLAN



R階+1900レベル 伏図 S=1:100

共通事項

- 特記なき限り下記による。
 1. 鉄骨梁天端レベルは、RSL+1900とする。
 () 内は、RSL+1900からの梁天端レベルを示し、←印は、勾配を示す。
 2. 鉄骨符号 SB20W
 3. X印は、水平ブレース V1を示す。
 4. O印は、水平ブレース吊り材 SP10W 位置を示す。

共通事項

特記なき限り下記による。

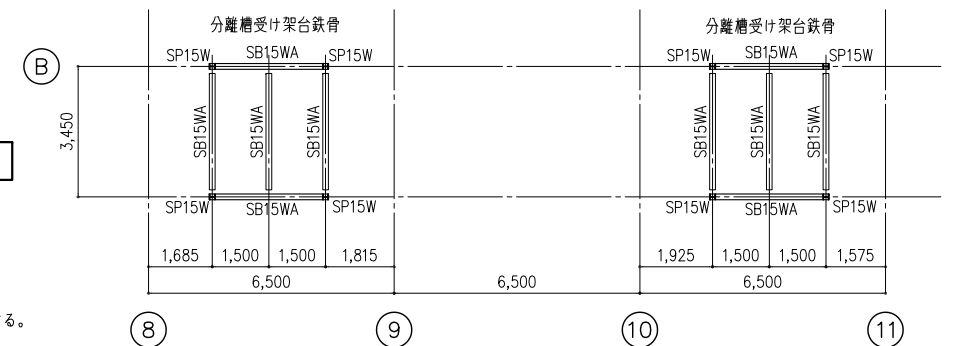
1. 鉄骨小梁端部接合
 ピン接合 剛接合



R階+500レベル 伏図 S=1:100

共通事項

- 特記なき限り下記による。
 1. 鉄骨梁天端レベルは、RSL+500とする。



徳島県県土整備部営繕課

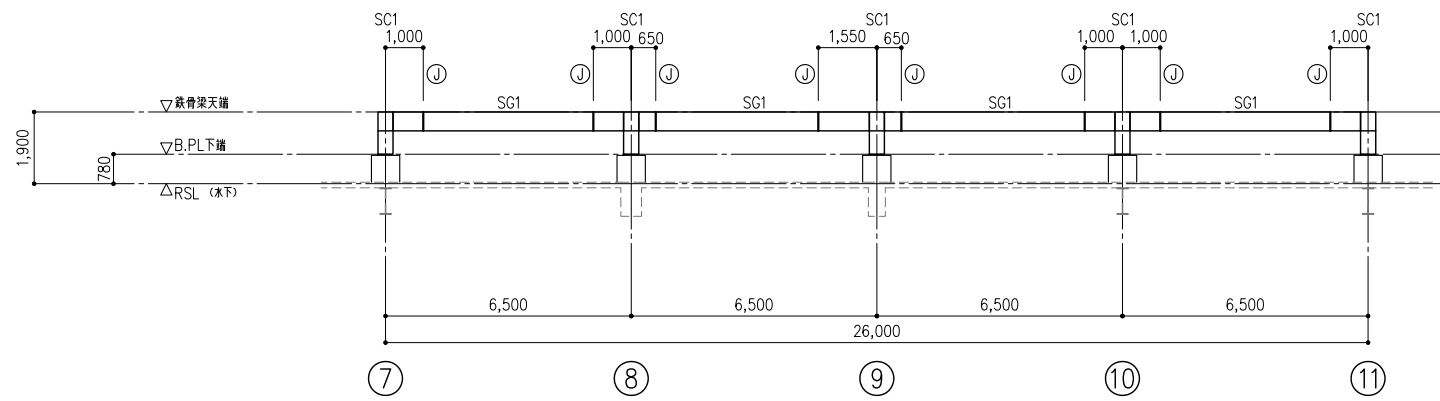
●工事名
R3営繕 徳島東部防災拠点施設(仮称) 徳・東沖州1 改修工事建築(1)

●図面名
ヘリポート 伏図

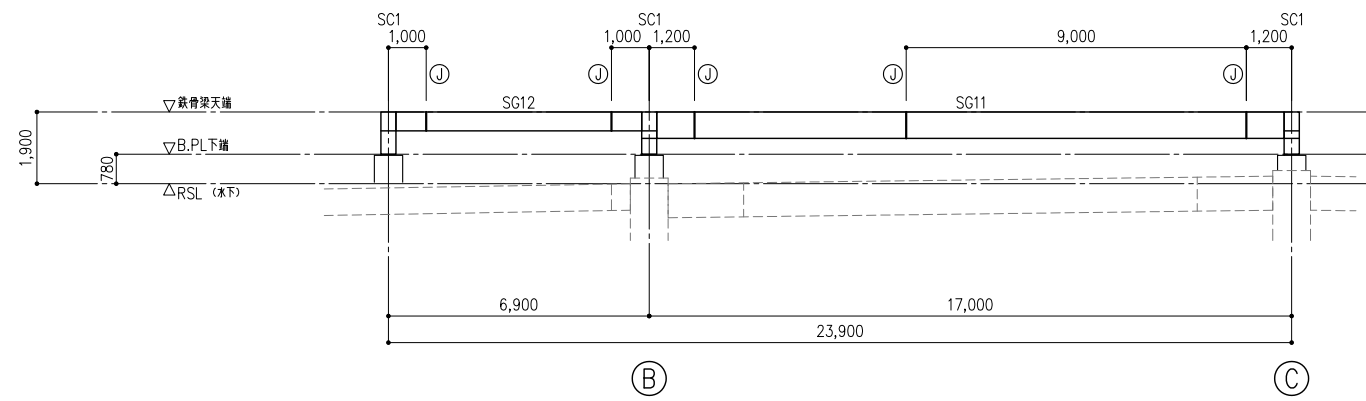
●図面番号
S026

●縮尺
1:100 (A1)

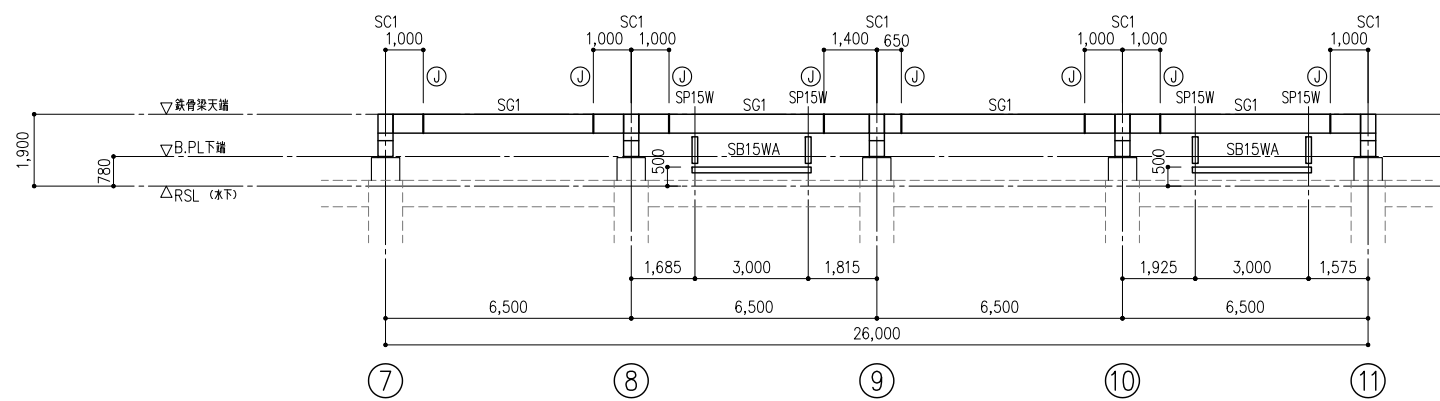
ジオ・グラフィック・デザイン・ラボ+泉設計室+構造計画研究所設計共同体
 代表構成員 ジオ・グラフィック・デザイン・ラボ一級建築士事務所
 一級建築士事務所大阪府知事登録第(口)24761号
 一級建築士国土交通大臣登録 第327982号 前田茂樹



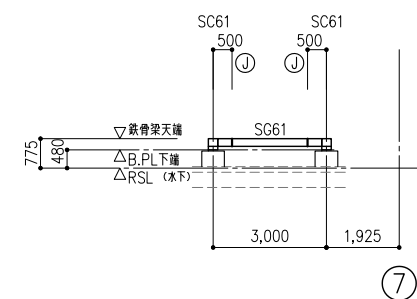
B通り-6900軸組図 S=1:100



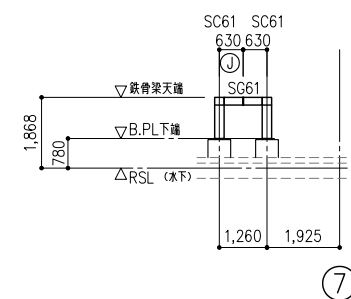
7~11通り軸組図 S=1:100



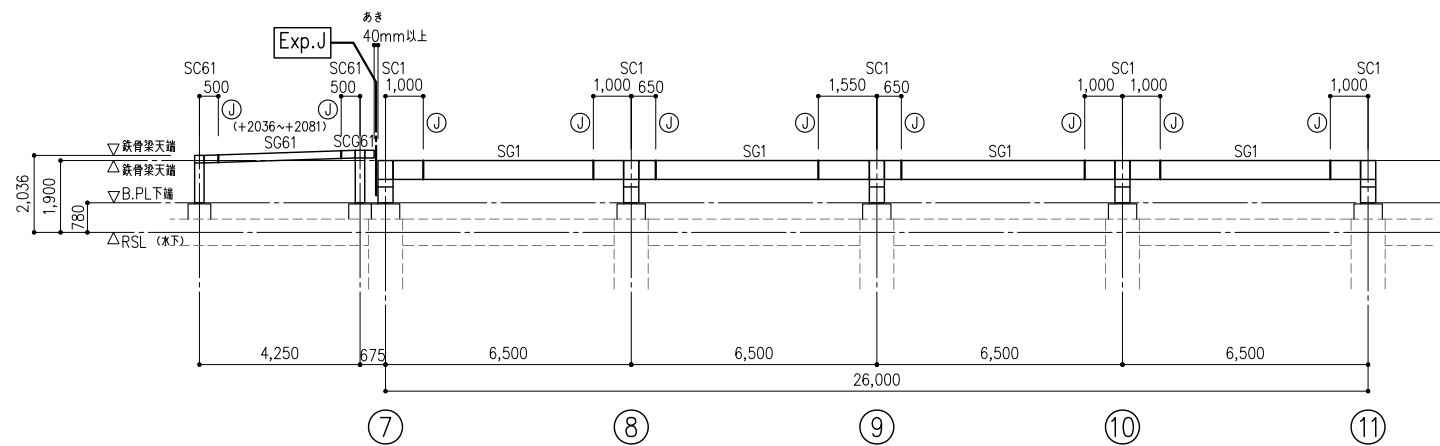
B通り軸組図 S=1:100



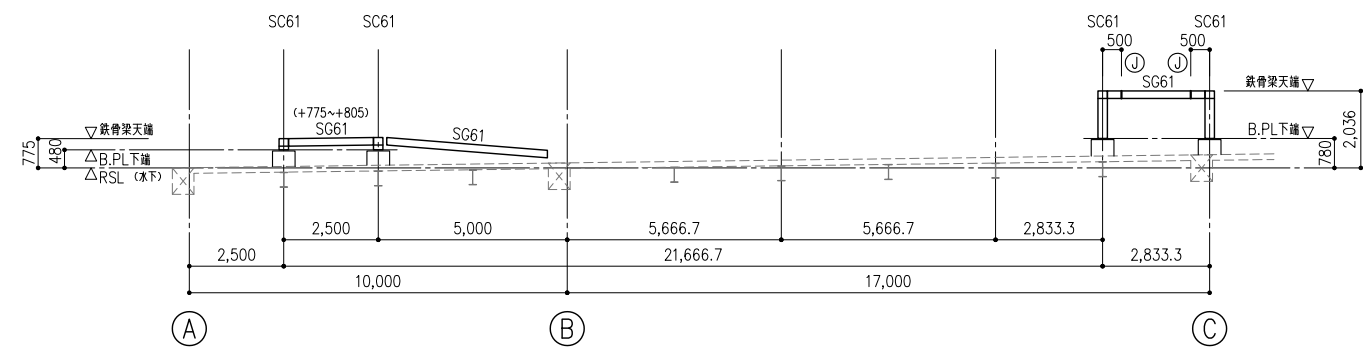
A通り+2500軸組図 S=1:100



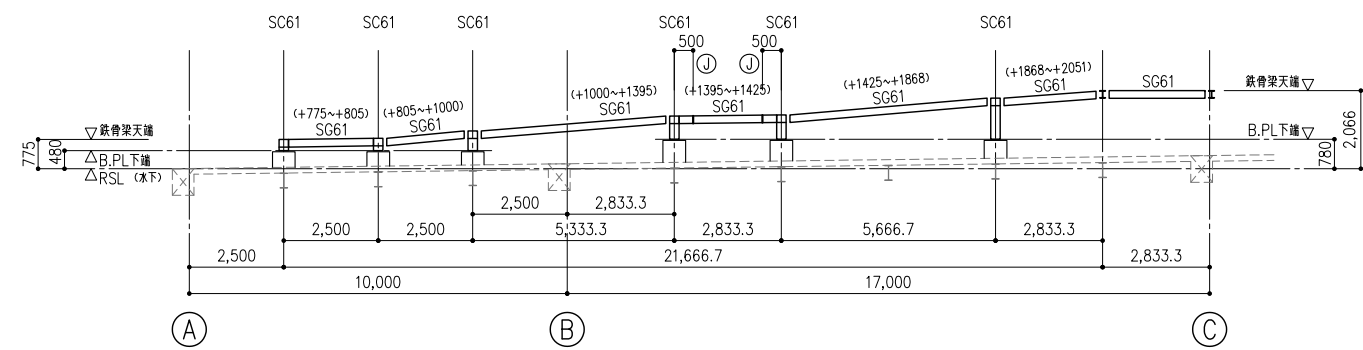
C通り-5666.7軸組図 S=1:100



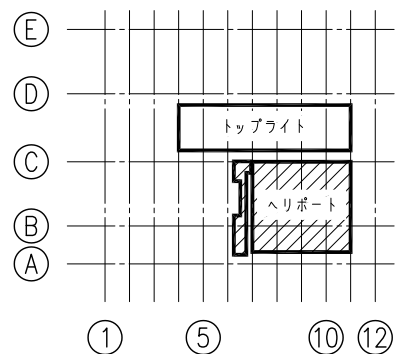
C通り軸組図 S=1:100



7通り-4925軸組図 S=1:100



7通り-1925軸組図 S=1:100



RF KEY PLAN

共通事項

特記なき限り下記による。

- ① は 剛接ジョイントを示す。

徳島県県土整備部営繕課

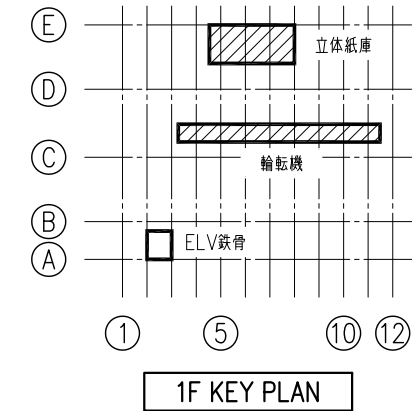
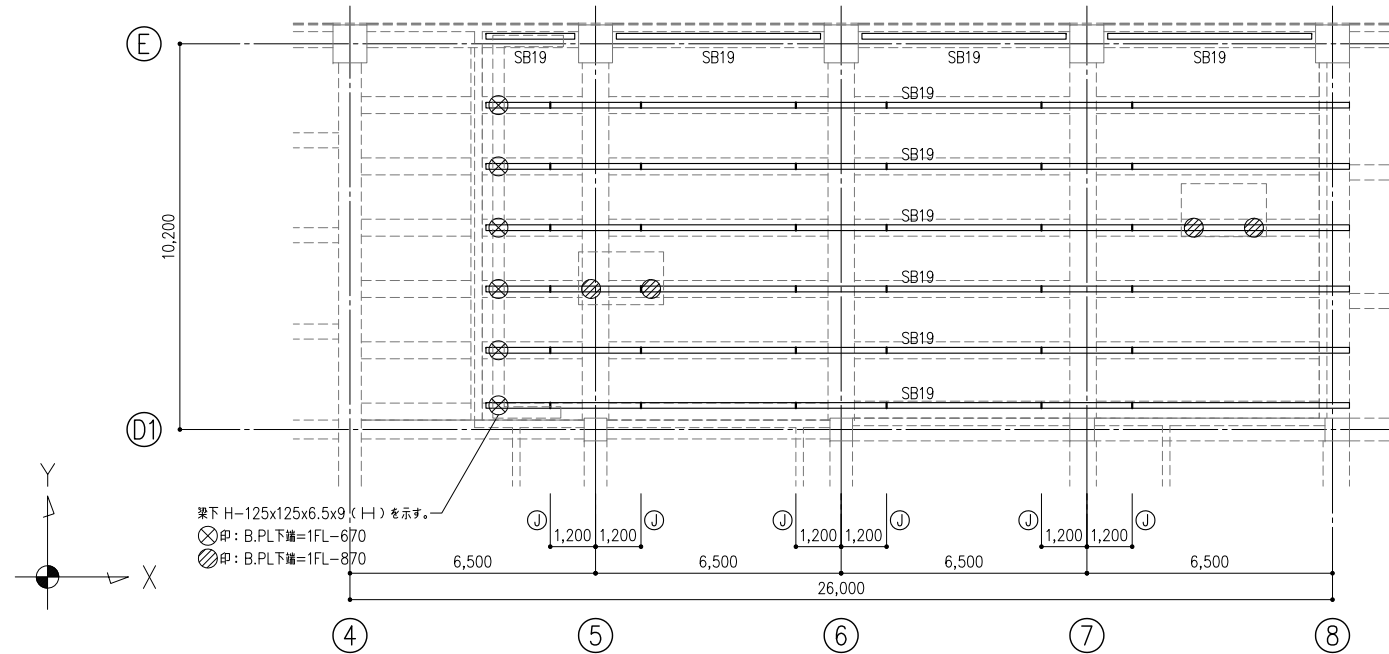
●工事名
R3営繕 徳島東部防災拠点施設(仮称) 徳・東沖州1 改修工事建築(1)

●図面名
ヘリポート 軸組図

●図面番号
S027

●縮尺
1:100 (A1)

ジオ・グラフィック・デザイン・ラボ+泉設計室+構造計画研究所設計共同体
代表構成員 ジオ・グラフィック・デザイン・ラボ一級建築士事務所
一級建築士事務所大阪府知事登録第(口)24761号
一級建築士国土交通大臣登録 第327982号 前田茂樹



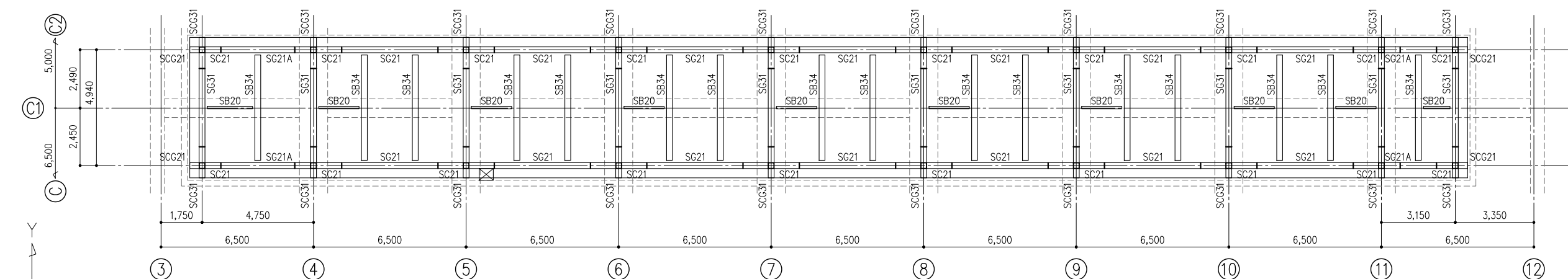
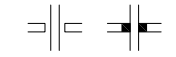
立体紙庫梁伏図 S=1:100

共通事項

特記なき限り下記による。

1. スラブ符号は DS18とする。
2. 鉄骨梁天端レベルは、1FL-236とする。

3. 鉄骨小梁端部接合
ピン接合 剛接合



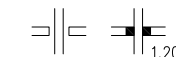
輸転機梁伏図 S=1:100

共通事項

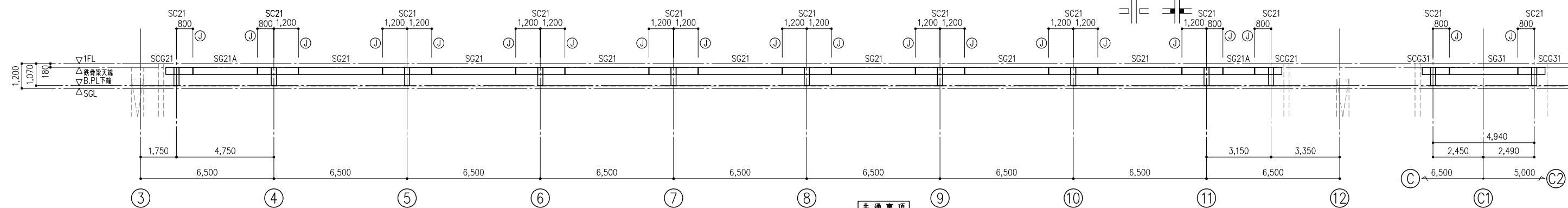
特記なき限り下記による。

1. スラブ符号は DS18とする。
2. 鉄骨梁天端レベルは、1FL-180とする。

3. 鉄骨小梁端部接合
ピン接合 剛接合



(見上げ図)



C1通り-2450軸組図 S=1:100

C1通り+2490軸組図 S=1:100

共通事項

特記なき限り下記による。

1. ⊙ は 剛接ジョイントを示す。

4~11通り軸組図 S=1:100

徳島県県土整備部営繕課

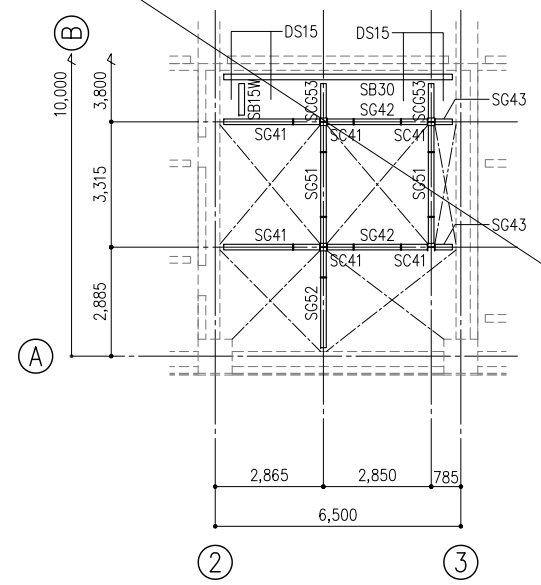
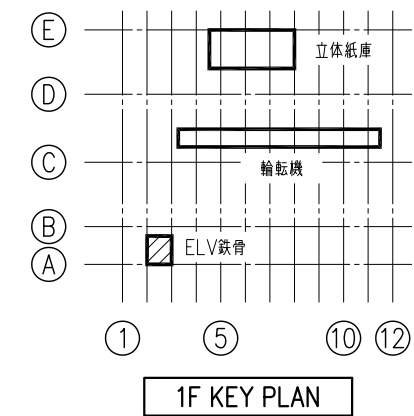
●工事名
R3宮繕 徳島東部防災拠点施設(仮称) 徳・東沖州1 改修工事建築(1)

●図面名
立体紙庫・輸転機

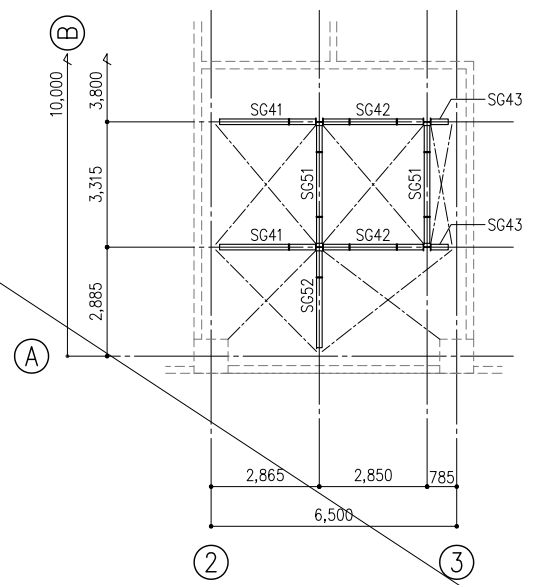
●図面番号
S028

●縮尺
1:100 (A1)

ジオ・グラフィック・デザイン・ラボ+泉設計室+構造計画研究所設計共同体
代表構成員 ジオ・グラフィック・デザイン・ラボ一級建築士事務所
一級建築士事務所大阪府知事登録第(口)24761号
一級建築士国土交通大臣登録 第327982号 前田茂樹



2・3・R階梁伏図 S=1:100



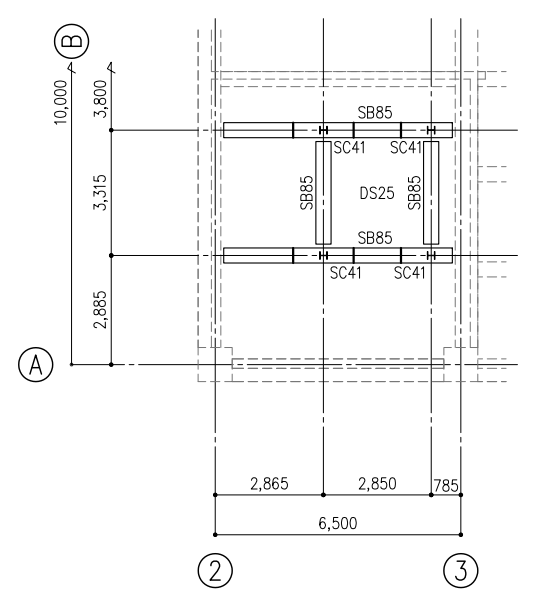
PH階梁伏図 S=1:100

共通事項

- 特記なき限り下記による。
- スラブ符号は、DS15とする。
 - 鉄骨梁天端レベルは、2FL・3FL・RSL-150とする。
 - ×印は、吹抜けを示す。
 - 鉄骨小梁端部接合
ピン接合 剛接合

共通事項

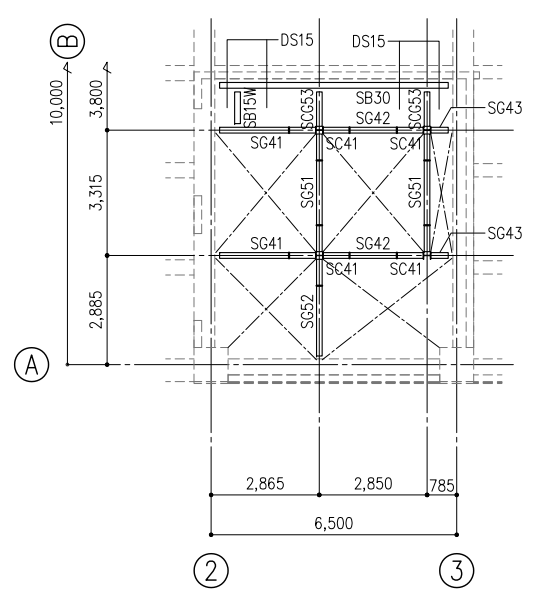
- 特記なき限り下記による。
- スラブ符号は、DS15とする。
 - 鉄骨梁天端レベルは、PHSL-500とする。
 - ×印は、吹抜けを示す。
 - 鉄骨小梁端部接合
ピン接合 剛接合



1階-3000レベル伏図 S=1:100

共通事項

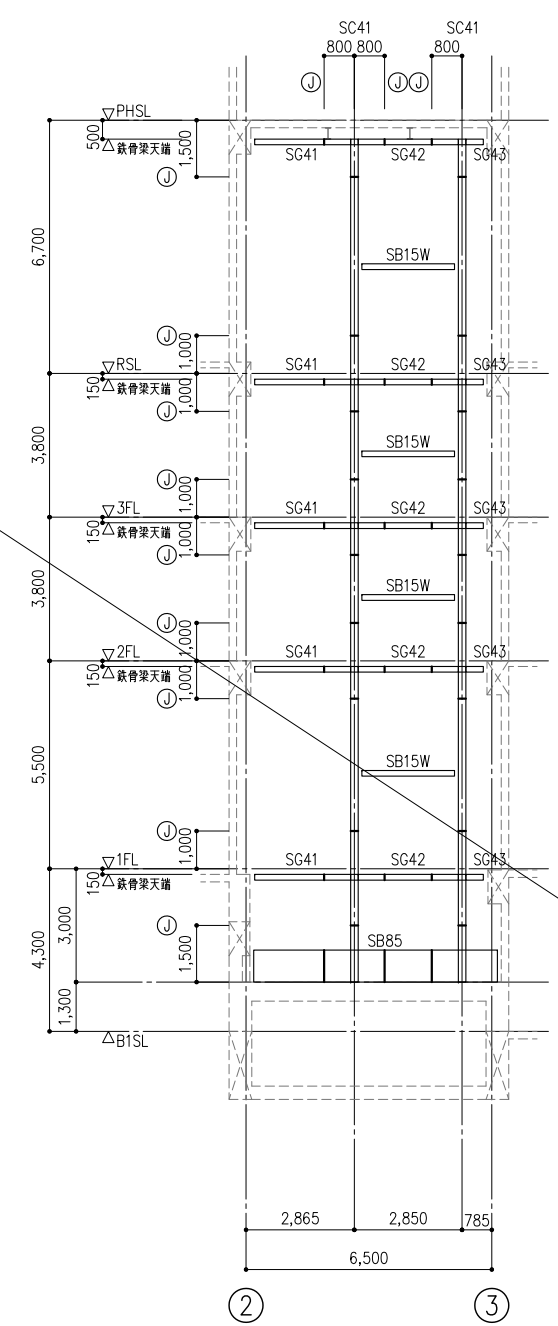
- 特記なき限り下記による。
- スラブ天端は、1FL-1880とする。
 - SB85下端は、1FL-2980とする。
 - 鉄骨小梁端部接合
ピン接合 剛接合
 - 鉄骨小梁端部接合
ピン接合 剛接合



1階梁伏図 S=1:100

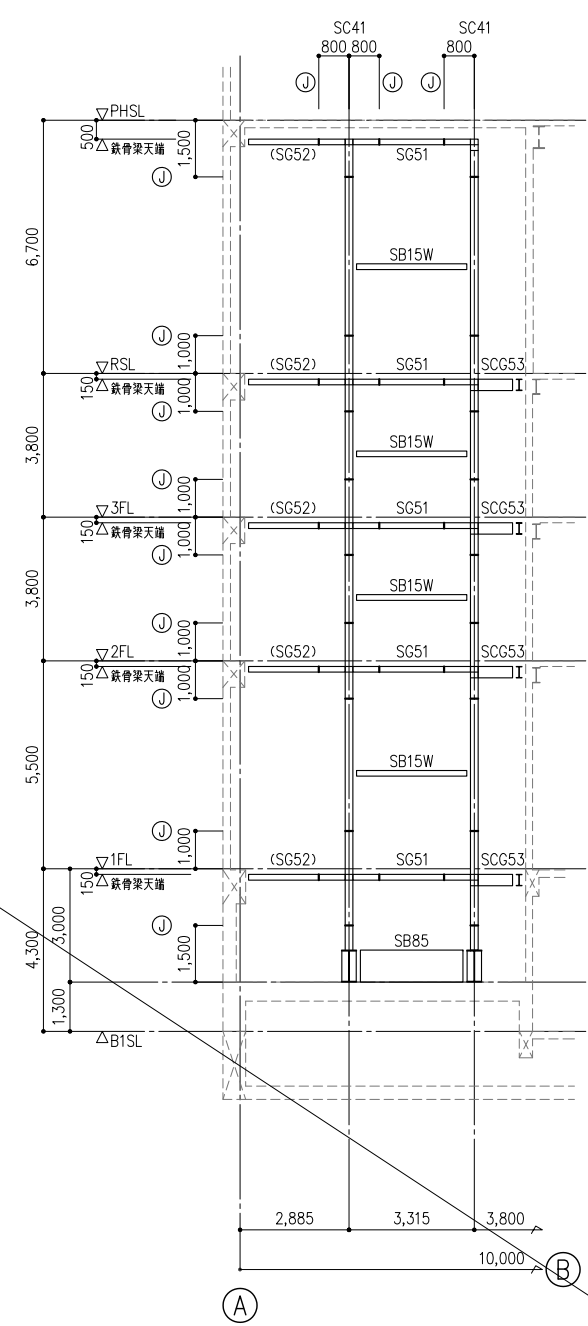
共通事項

- 特記なき限り下記による。
- スラブ符号は、DS15とする。
 - 鉄骨梁天端レベルは、1FL-150とする。
 - ×印は、吹抜けを示す。
 - 鉄骨小梁端部接合
ピン接合 剛接合



A通り+2885 軸組図 S=1:100

B通り-3800 軸組図 S=1:100



2通り+2865 軸組図 S=1:100

3通り-785 軸組図 S=1:100

共通事項

- 特記なき限り下記による。
- Ⓧは 剛接ジョイントを示す。

※ 本工事対象外

徳島県県土整備部営繕課

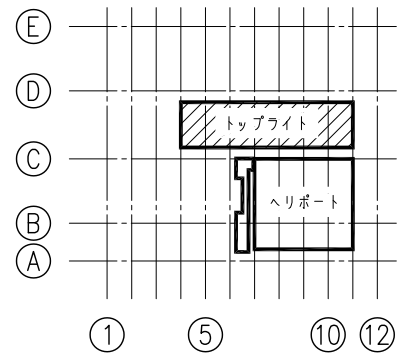
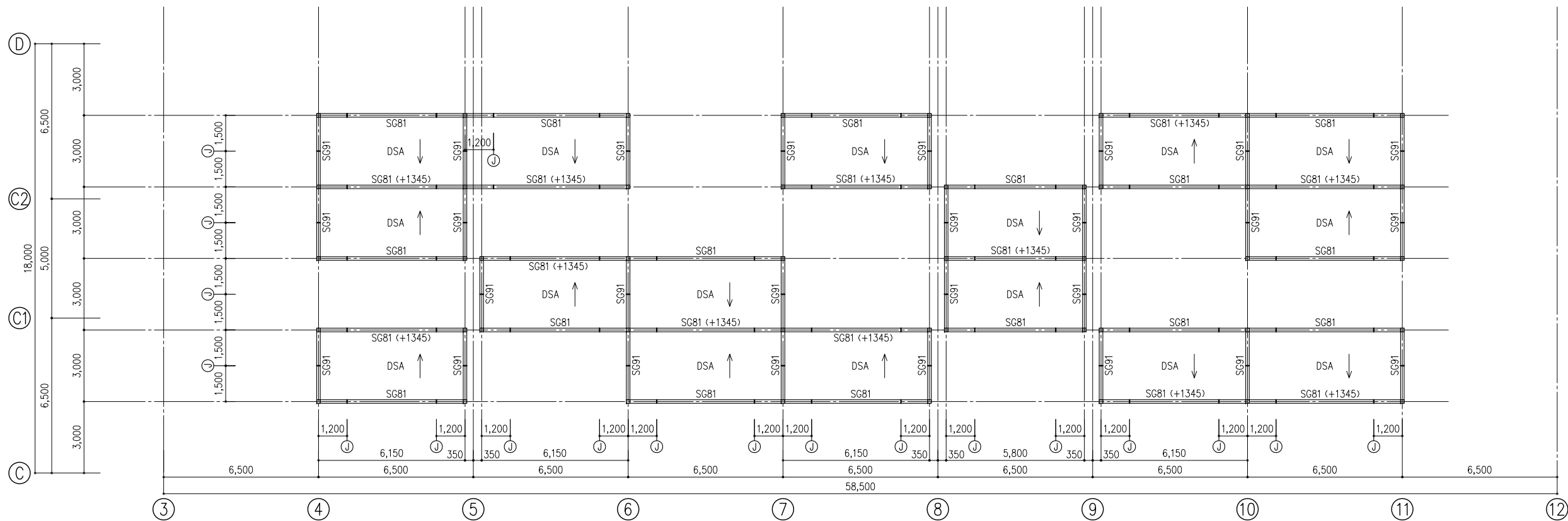
●工事名
R3営繕 徳島東部防災拠点施設(仮称) 徳・東沖州1 改修工事建築(1)

●図面名
ELV鉄骨

●図面番号
S029

●縮尺
1:100 (A1)

ジオ・グラフィック・デザイン・ラボ+泉設計室+構造計画研究所設計共同体
代表構成員 ジオ・グラフィック・デザイン・ラボ一級建築士事務所
一級建築士事務所大阪府知事登録第(口)24761号
一級建築士国土交通大臣登録 第327982号 前田茂樹



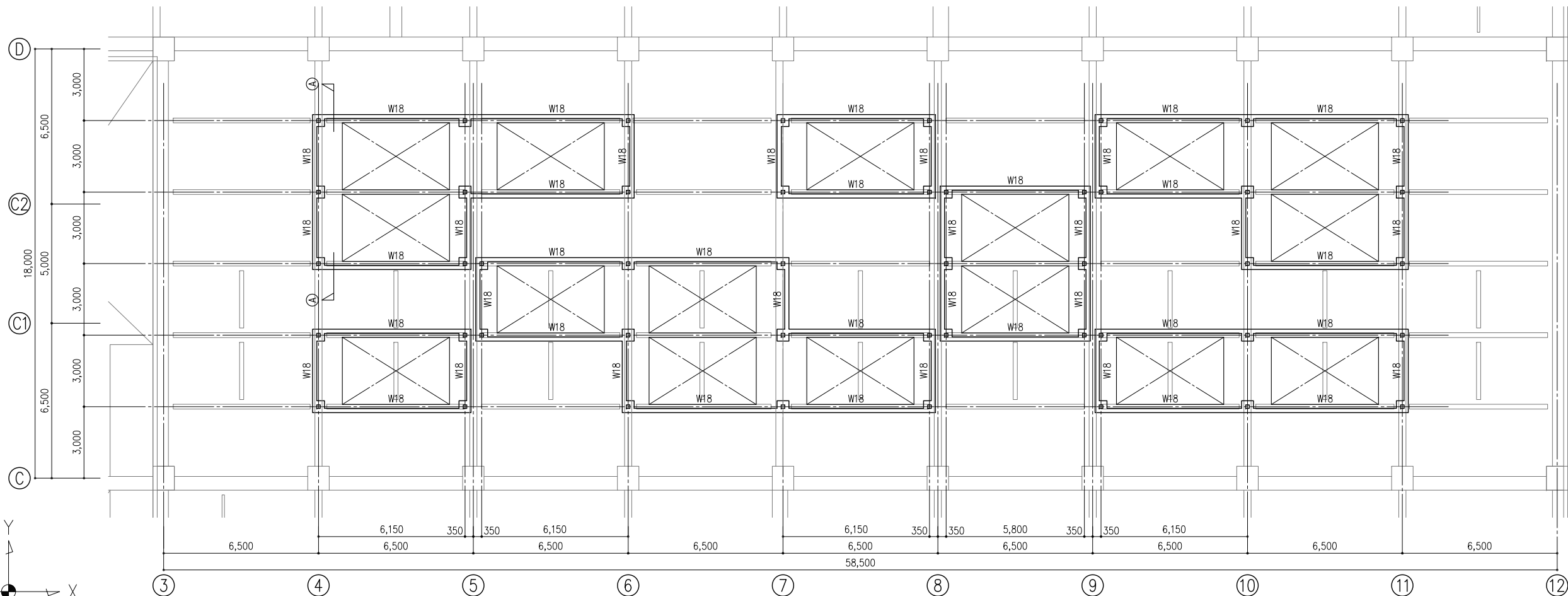
RF KEY PLAN

屋根伏図 S=1:100

共通事項

特記なき限り下記による。

- () 内数値は、RSL (水下) からの梁天端レベルを示す。
- SG91の天端レベルは RSL (水下) +1345~+2200
- SG81の天端レベルは RSL (水下) +2200
- DSAはデッキプレート (三寸勾配) を示す。詳細は、意匠図参照のこと。
- ← 印は、水勾配を示す。
- 鉄骨小梁端部接合
ピン接合 剛接合



基礎伏図 S=1:100

共通事項

特記なき限り下記による。

- 柱 SC81
礎柱 C81
- × 印は、吹抜けを示す。

徳島県県土整備部営繕課

●工事名
R3宮織 徳島東部防災拠点施設(仮称) 徳・東沖州1 改修工事建築(1)

●図面名
屋上トップライト伏図

●図面番号
S030

●縮尺
1:100 (A1)

ジオ・グラフィック・デザイン・ラボ+泉設計室+構造計画研究所設計共同体
代表構成員 ジオ・グラフィック・デザイン・ラボ一級建築士事務所
一級建築士事務所大阪府知事登録第(ロ)24761号
一級建築士国土交通大臣登録 第327982号 前田茂樹

鉄骨柱リスト S=1:30					
符号	SC1	SC21	SC41	SC61	SC81
断面階					
断面	□-400x400x22	□-250x250x9	H-200x200x8x12	□-250x250x9	□-150x150x9
柱脚					
	B.尺 - 28 x 600 x 600 A.BOLT あと施工アンカー (接着系) 8-D16 (L=208mm以上)	B.尺 - 16 x 450 x 450 A.BOLT あと施工アンカー (接着系) 4-D19 (L=247mm以上)		B.尺 - 16 x 450 x 450 A.BOLT あと施工アンカー (接着系) 4-D16 (L=208mm以上)	B.尺 - 16 x 350 x 350 A.BOLT あと施工アンカー (接着系) 4-D16 (L=208mm以上)
柱型					
主筋	8-D16			8-D16	8-D16
HOOP	□D13@100			□D13@100	□D13@100
備考	あと施工アンカー-8-D16 (L=128以上 Ln=320以上)			あと施工アンカー-4-D16 (L=128以上 Ln=320以上)	あと施工アンカー-4-D16 (L=128以上 Ln=320以上)

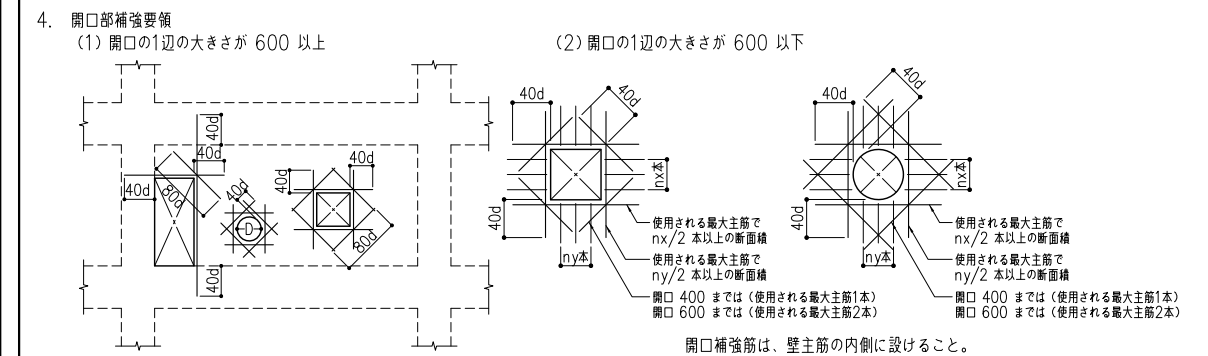
共通事項	
<p>特記なき限り下記による。</p> <p>1. 鋼材材質 角形鋼管断面 (□) BCR295 ベースプレート SN490C H形鋼 SN400B</p> <p>2. 柱梁接合部 通しダイアフラム形式 (柱・梁最大板厚2サイズアップ) 材種 SN490C</p>	<p>3. 鉄筋材質 D19~D25 SD345 D10~D16 SD295A</p> <p>4. HOOP HOOPは溶接閉鎖型とする。</p> <p>5. A.BOLT ファッシャー付きダブルナット締め</p> <p>6. ○印は溶融亜鉛めっき材を示す。</p> <p>7. H形鋼の柱継手は詳細図参照のこと。</p>

鉄骨圍柱リスト S=1:30			
符号	SP15W	SP10W	SP10
断面			
鉄骨	H-150 x 150 x 7 x 10	H-100 x 100 x 6 x 8	I-100 x 50 x 5 x 7.5
仕口	G.PL-9 H.T.B.2-M16	-	G.PL-9 H.T.B.2-M16
備考			◎1000

共通事項	
<p>特記なき限り下記による。</p> <p>1. 鋼材材質 H形断面 (H) SS400</p> <p>2. 高力ボルト F10T (溶融亜鉛めっき部材はF8Tめっきボルト)</p> <p>3. ○印は溶融亜鉛めっき部材を示す。</p>	

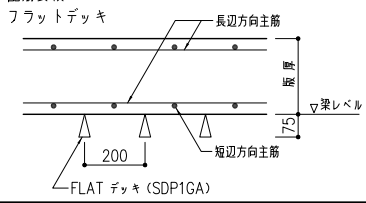
壁断面表 S=1:30			
符号	W18	W18R	W20R
断面			
縦筋	D13@200 D.	D13@200 D.	D13@200 D.
横筋	D13@200 D.	D13@200 D.	D13@200 D.
開口部補強筋	-	-	-
備考	縦筋は、あと施工アンカーと一体化とする。		

- 共通事項**
- 特記なき限り下記による。
- 表中の S、はシングル配筋、D、はダブル配筋を示す。
 - ダブル配筋の場合、幅止め筋 D10@1,000を入れる。版厚が 700 以上の場合は D10@600 とする。
 - 壁自由端のキャップタイは配筋要領による。



床版配筋表 (デッキスラブ)						
符号	版厚	位置	短辺方向	長辺方向	デッキタイプ	備考
DS18	180	上端筋	D13@200	D10D13@200	フラットデッキ	デッキの版厚は共通事項参照。 1階鉄骨下地床
		下端筋	D10D13@200	D10@200		
DS15	150	上端筋	D13@200	D10D13@200	フラットデッキ	デッキの版厚は共通事項参照。 各階EVホール
		下端筋	D10D13@200	D10@200		
DS25	250	上端筋	D13@200	D13@200	フラットデッキ	デッキの版厚は共通事項参照。 EVピット
		下端筋	D13@200	D13@200		
DSA						参照図による。

- 共通事項**
- 特記なき限り下記による。
- 表中の D、はダブル配筋を示し、D.C. はダブルクロス配筋を示す。
 - 床版の型枠
RC造、SRC造部分：在来工法
S造部分：デッキプレート (フラットデッキタイプ)
 - 配筋要領
フラットデッキ
 - デッキプレートの版厚 (スラブ厚150の場合)
フラットデッキ $L \le 2.4 t = 0.8$
<math>2.4 < L \le 2.7 t = 1.0</math>
<math>2.7 < L \le 2.9 t = 1.2</math>
<math>2.9 < L \le 3.0 t = 1.4</math>
<math>3.0 < L \le 3.1 t = 1.6</math> (支保工併用)
※ スラブ厚が 150 を超える場合は S-010 参照



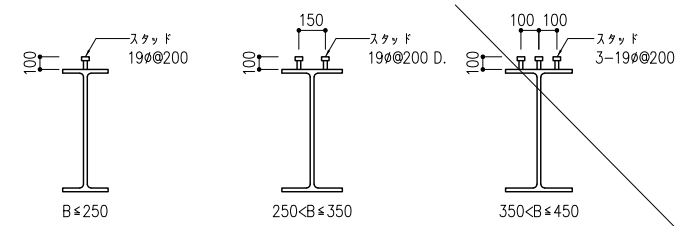
徳島県県土整備部営繕課	●工事名 R3営繕 徳島東部防災拠点施設(仮称) 徳・東沖州1 改修工事建築(1)	●図面番号 S031	ジオ・グラフィック・デザイン・ラボ+泉設計室+構造計画研究所設計共同体 代表構成員 ジオ・グラフィック・デザイン・ラボ一級建築士事務所 一級建築士事務所大阪府知事登録第(ロ)24761号 一級建築士国土交通大臣登録 第327982号 前田茂樹
	●図面名 部材断面表(1)	●縮尺 1:30 (A1)	

鉄骨梁リスト			
符号	断面	材質	備考
SG1	H- 488 × 300 × 11 × 18	SN490B	SPL-1: PL-12x300x530 SPL-3: 2PLs-9x380x170 HTB: 5x2-M22 (千鳥)
SG11	H- 700 × 300 × 13 × 24	SN490B	SPL-1: PL-19x300x710 SPL-3: 2PLs-12x530x290 HTB: 6x1-M22
SG12	H- 488 × 300 × 11 × 18	SN490B	SPL-1: PL-12x300x530 SPL-3: 2PLs-9x380x170 HTB: 6x1-M22
SG21・SG21A	H- 340 × 250 × 9 × 14	SN400B	SPL-1: PL-12x250x410 SPL-3: 2PLs-9x200x170 HTB: 3x1-M22
SG31	H- 340 × 250 × 9 × 14	SN400B	SPL-1: PL-12x250x410 SPL-3: 2PLs-9x200x170 HTB: 3x1-M22
SG41・SG42・SG43	H- 150 × 150 × 7 × 10	SN400B	SPL-1: PL-9x150x290 SPL-3: 2PLs-6x80x350 HTB: 2x2-M16
SG51・SG52	H- 150 × 150 × 7 × 10	SN400B	SPL-1: PL-9x150x290 SPL-3: 2PLs-6x80x350 HTB: 2x2-M16
SG61	H- 194 × 150 × 6 × 9	SN400B	SPL-1: PL-9x150x290 SPL-3: 2PLs-6x140x170 HTB: 2x1-M20
SG81	H- 300 × 150 × 6.5 × 9	SN400B	SPL-1: PL-9x150x290 SPL-3: 2PLs-6x200x290 HTB: 2x2-M20
SG91	H- 150 × 150 × 7 × 10	SN400B	SPL-1: PL-9x150x290 SPL-3: 2PLs-9x80x290 HTB: 1x2-M20
SCG21・SCG31	H- 340 × 250 × 9 × 14	SN400B	SPL-1: PL-9x150x290 SPL-3: 2PLs-6x200x170 HTB: 2x2-M16
SCG53	H- 300 × 150 × 6.5 × 9	SN400B	SPL-1: PL-9x150x290 SPL-3: 2PLs-6x200x170 HTB: 2x2-M16 ピン接合は、G.PL-9 HTB: 3-M20
SCG61	H- 194 × 150 × 6 × 9	SN400B	
SB15W	H- 150 × 150 × 7 × 10	SS400	G.PL-9 HTB: 2-M16
SB15WA	H- 150 × 150 × 7 × 10	SS400	G.PL-9 HTB: 2-M16
SB19A・SB19A	H- 194 × 150 × 6 × 9	SS400	G.PL-9 HTB: 2-M20
SB19	H- 194 × 150 × 6 × 9	SS400	SPL-1: PL-9x150x290 SPL-3: 2PLs-6x140x170 HTB: 2x2-M20
SB20	H- 200 × 100 × 5.5 × 8	SS400	G.PL-6 HTB: 2-M16
SB20W	H- 200 × 200 × 8 × 12	SS400	G.PL-9 HTB: 2-M22
SB30	H- 300 × 150 × 6.5 × 9	SS400	G.PL-9 HTB: 3-M20
SB34	H- 340 × 250 × 9 × 14	SS400	G.PL-9 HTB: 3-M20
SB40	H- 400 × 200 × 8 × 13	SS400	G.PL-9 HTB: 4-M20
SB48	H- 488 × 300 × 11 × 18	SM490	G.PL-12 HTB: 4-M22
SB50	H- 500 × 200 × 10 × 16	SS400	G.PL-12 HTB: 5-M22
SB60	H- 600 × 200 × 11 × 17	SM490	G.PL-12 HTB: 5-M20
SB85	SH- 850 × 400 × 16 × 25	SS400	SPL-1: PL-16x400x410 SPL-3: 2PLs-12x620x170 HTB: 11-M22 ピン接合は、G.PL-9 HTB: 3-M20
SB1	I- 150 × 75 × 6.5	SS400	G.PL-6 HTB: 2-M16
鋼線	C- 100 × 50 × 20 × 2.3	SS400	

共通事項

特記なき限り下記による。

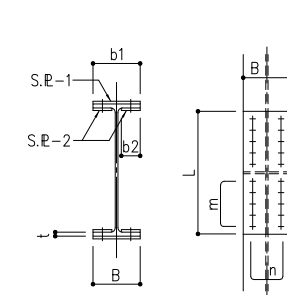
1. スタッドコネクター (頭付きスタッド)
2. 高力ボルト F10T (溶融亜鉛めっき部材はF8Tめっきボルト)
3. ○印は溶融亜鉛めっき部材を示す。



※ スタッドコネクターはデッキを貫通して溶接してはならない。

ボルト配列規準

凡例



B	150 (175)	250	300	400
フランジ継手表	30 90 30 (35 105 35) (70) 60 150 (175)	50 150 50 100 250	35 150 35 40 40 110 300	40 90 140 90 40 170 400
列	n=2	n=2	n=2千鳥打ち	n=4

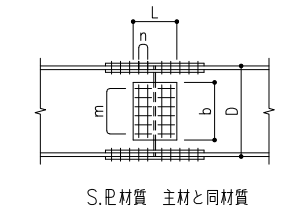
ボルトピッチ

縁端距離	e	40*1	
	e1	40*2	
ピッチ	p	60	
千鳥打ち	ゲージ	g	40
	間隔	b	45
クリアランス	c	10*3	

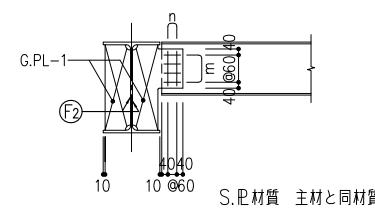
*1 M24の場合は 45
*2 片側ボルト本数が 2本の場合
e1 = 40 (M16)
50 (M20)
55 (M22)
60 (M24)
*3 フランジ現場溶接タイプでは 7

継手凡例

剛接合継手

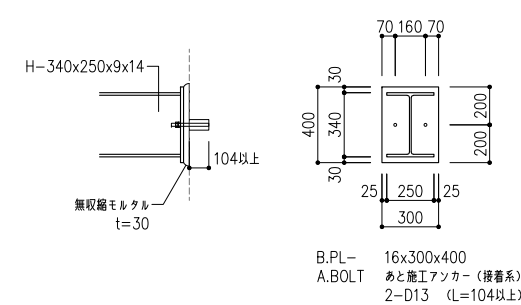


ピン接合継手

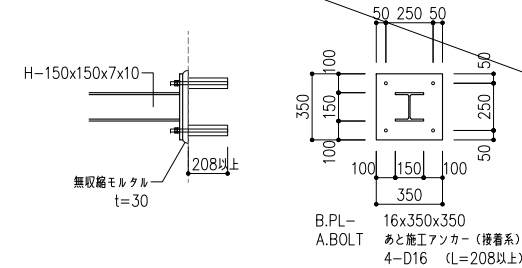


RCとの接合部

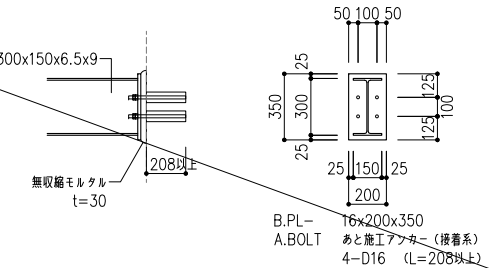
SCG21, SCG31 端部詳細図 S=1:20



SG41, SG42, SG43, SG52 端部詳細図 S=1:20



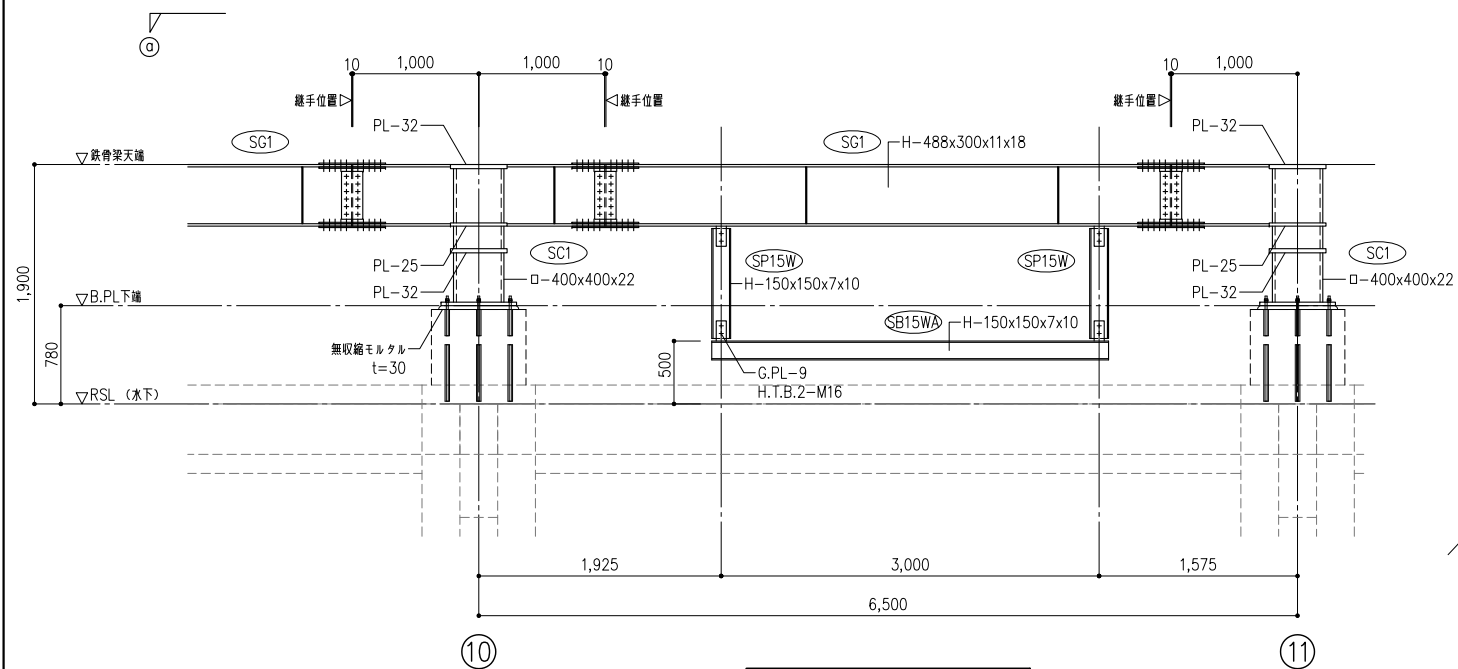
SB30 端部詳細図 S=1:20



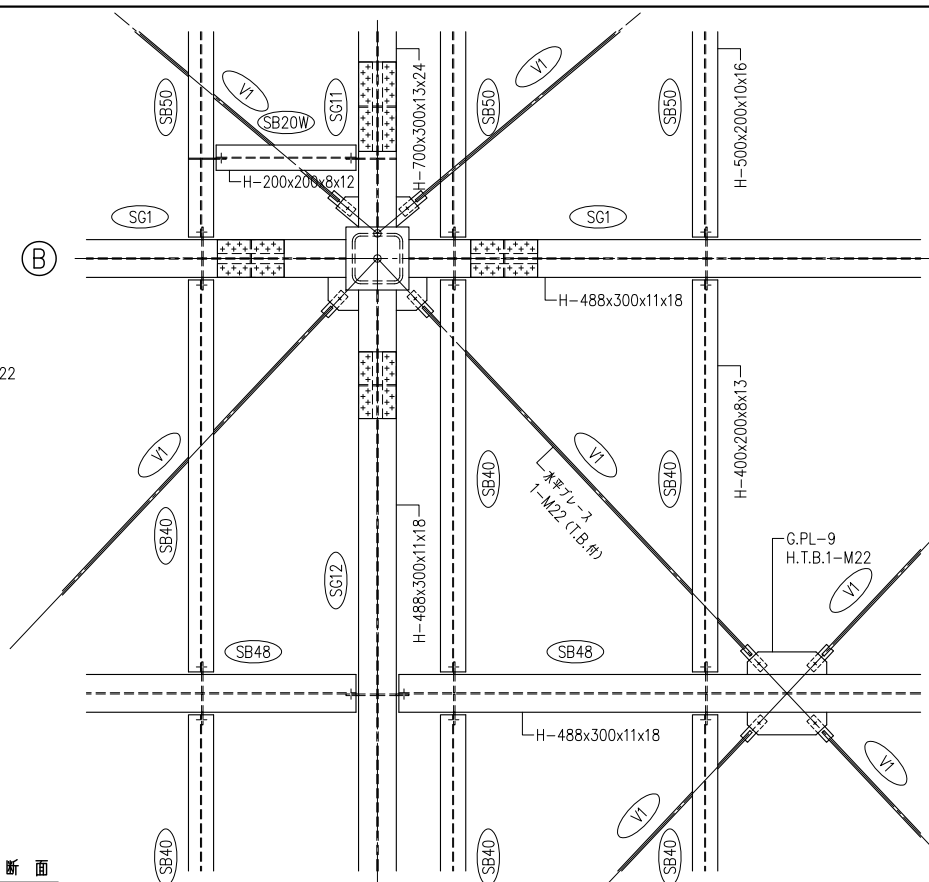
水平ブレース断面表			
符号	断面	材質	備考
V1	水平ブレース 1-M22 (T.B.付)	SS400	G.PL- 9, H.T.B 1-M22

徳島県土木整備部営繕課	●工事名 R3営繕 徳島東部防災拠点施設(仮称) 徳・東沖州1 改修工事建築(1)	●図面番号 S032
	●図面名 部材断面表(2)	●縮尺 1:30 (A1)

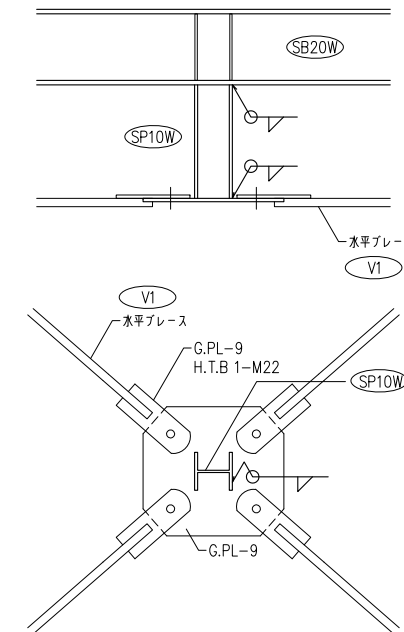
ジオ・グラフィック・デザイン・ラボ+泉設計室+構造計画研究所設計共同体
代表構成員 ジオ・グラフィック・デザイン・ラボ一級建築士事務所
一級建築士事務所大阪府知事登録第(ロ)24761号
一級建築士国土交通大臣登録 第327982号 前田茂樹



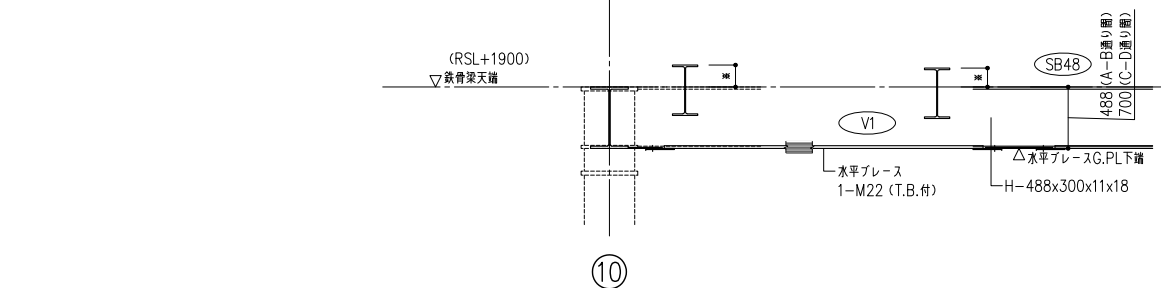
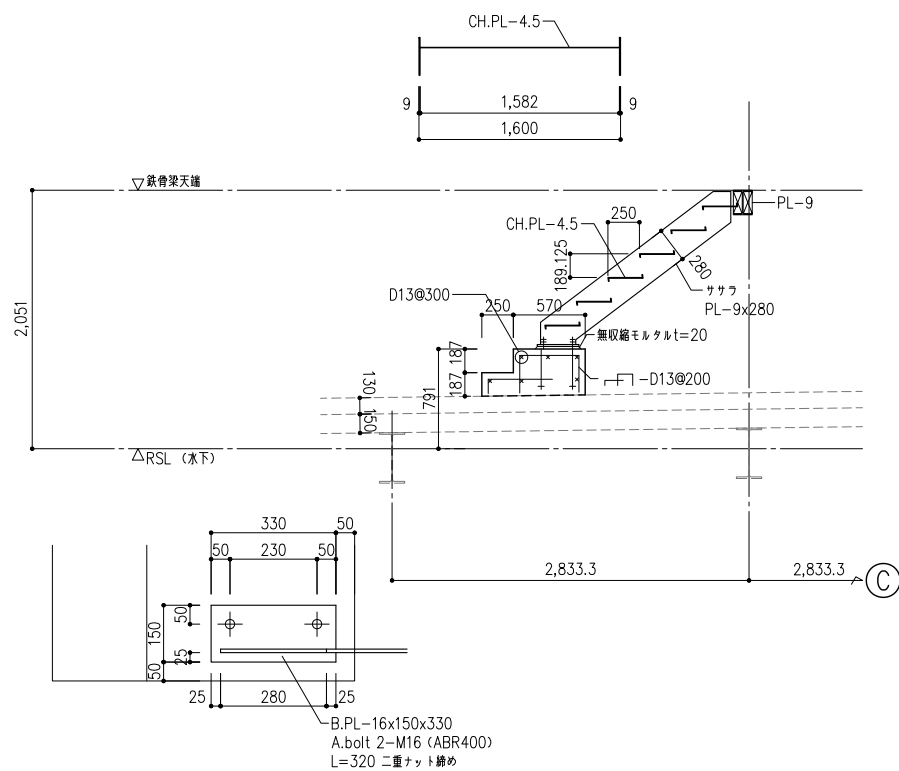
B通り詳細図 S=1:30



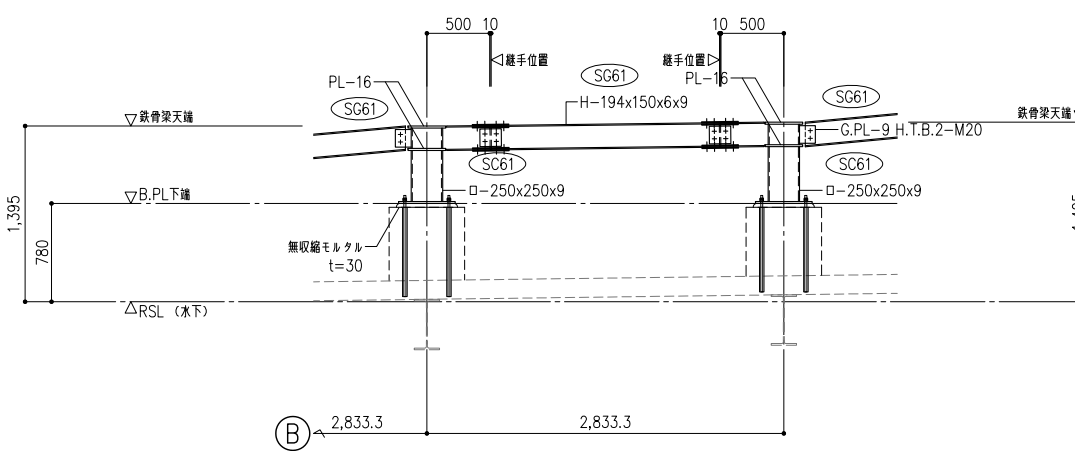
① 断面



吊り材 SB10W S=1:10



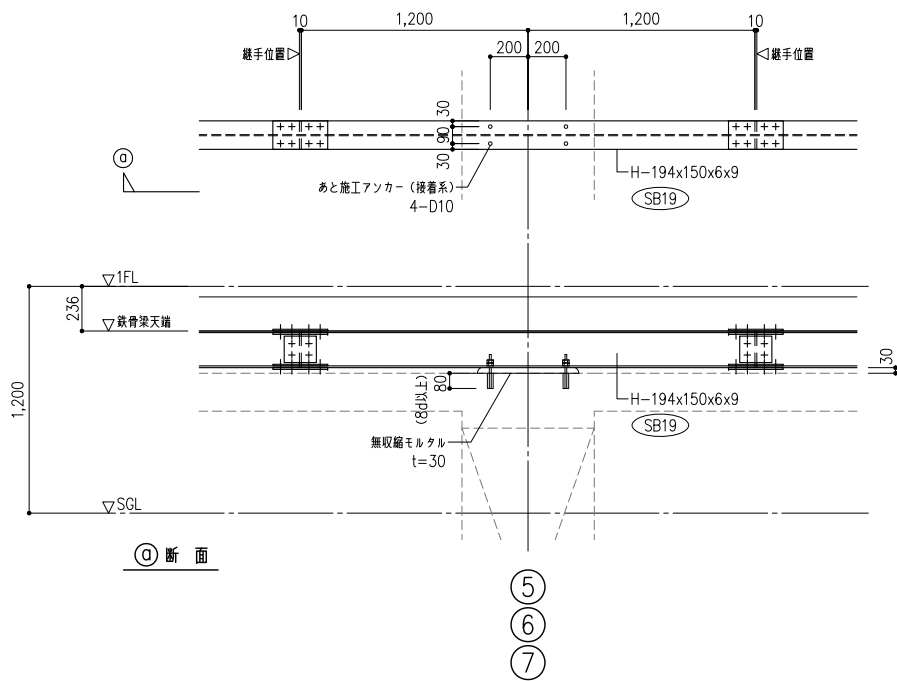
⑩



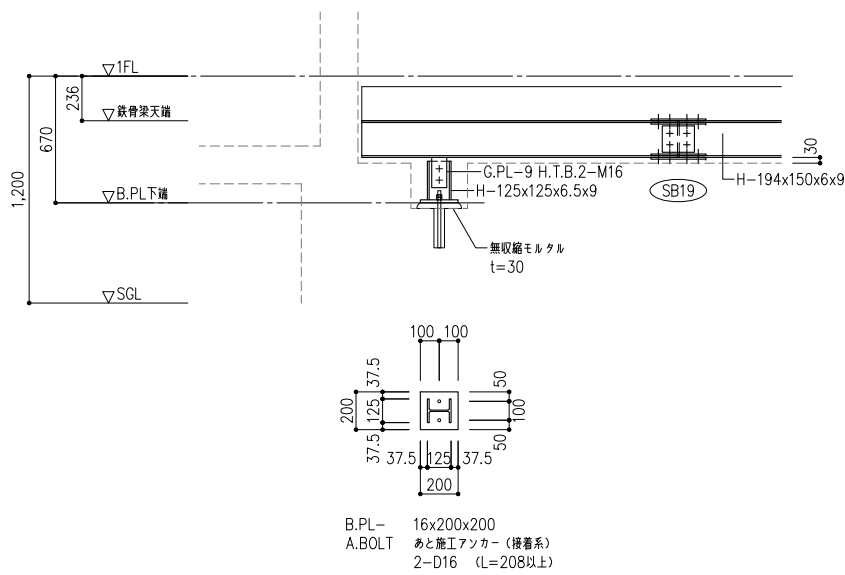
7通り-1925詳細図 S=1:30

立体紙庫詳細図 S=1:20

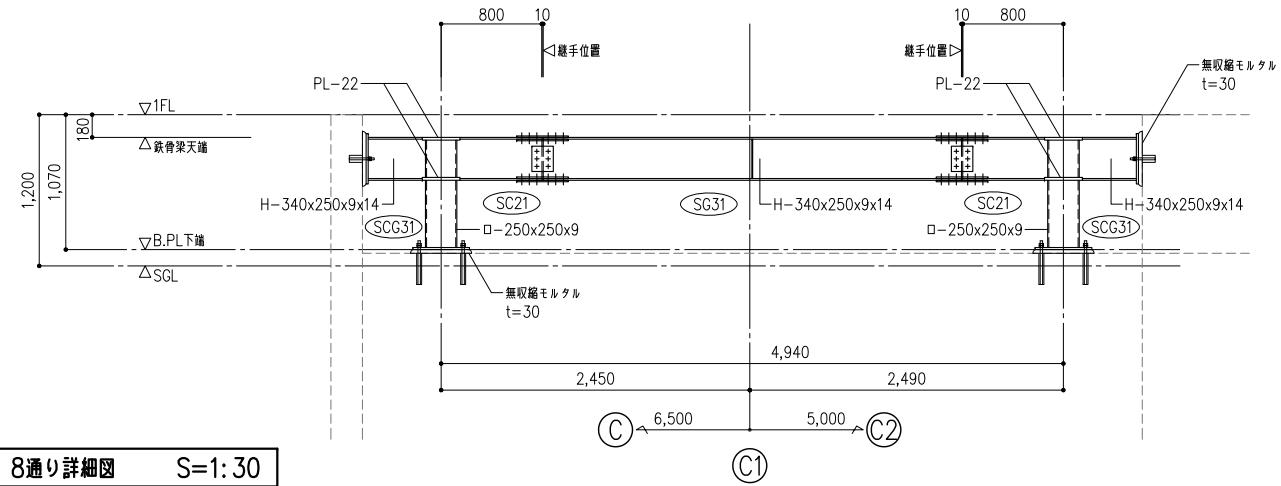
SB19アンカー詳細図 S=1:20



梁下鉄骨詳細図 S=1:20

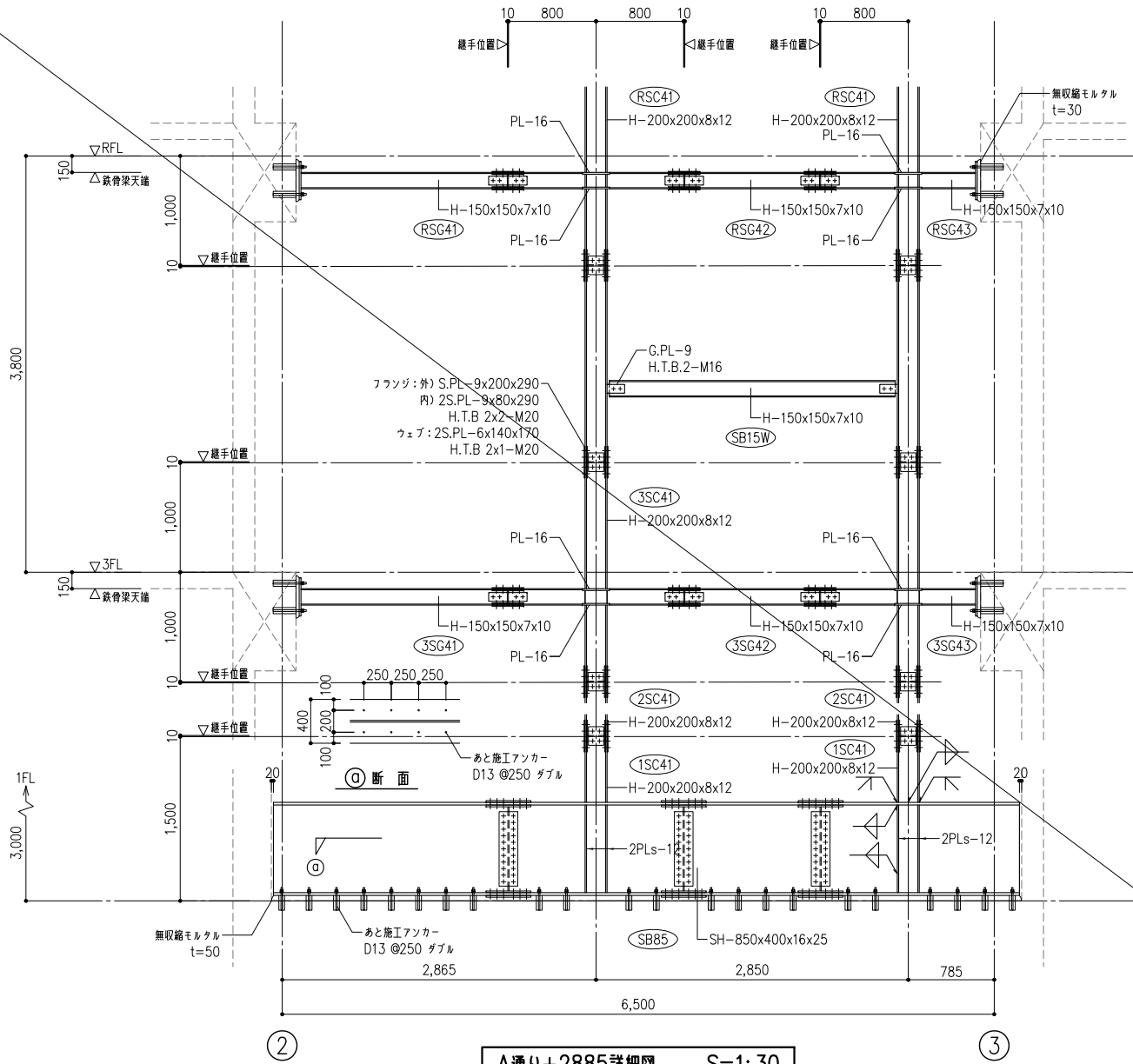


輸転機詳細図 S=1:30



8通り詳細図 S=1:30

ELV鉄骨詳細図 S=1:30



A通り+2885詳細図 S=1:30

徳島県県土整備部営繕課

●工事名
R3宮繕 徳島東部防災拠点施設(仮称) 徳・東沖州1 改修工事建築(1)

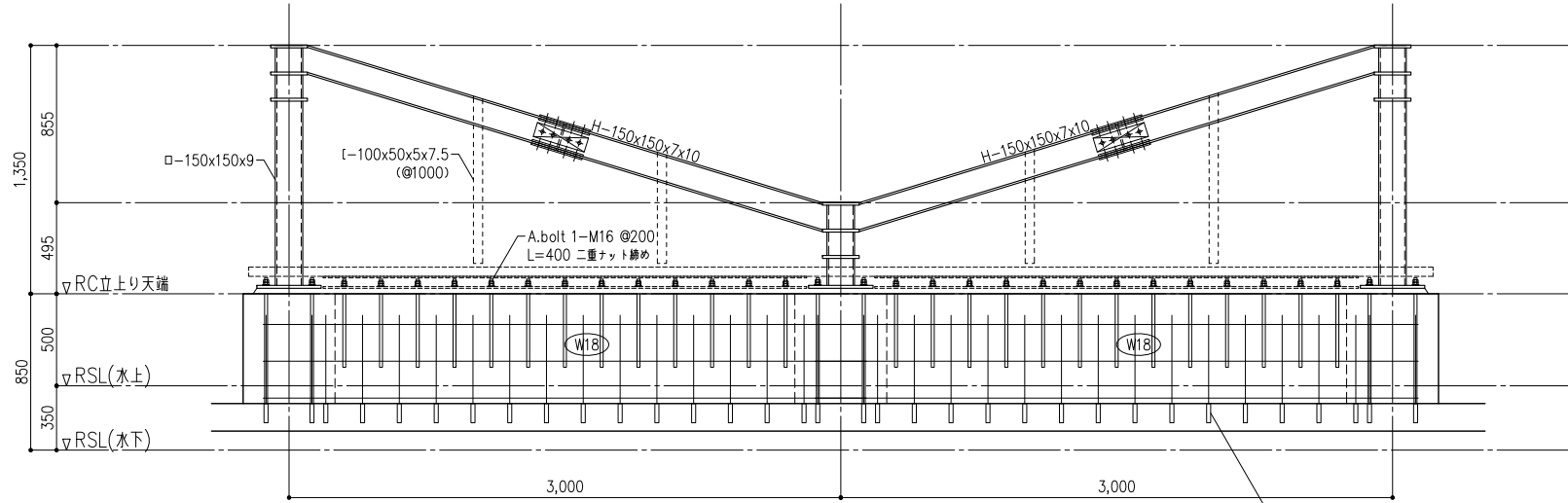
●図面名
鉄骨架構詳細図(2)

●図面番号
S034

●縮尺
1:30 (A1)

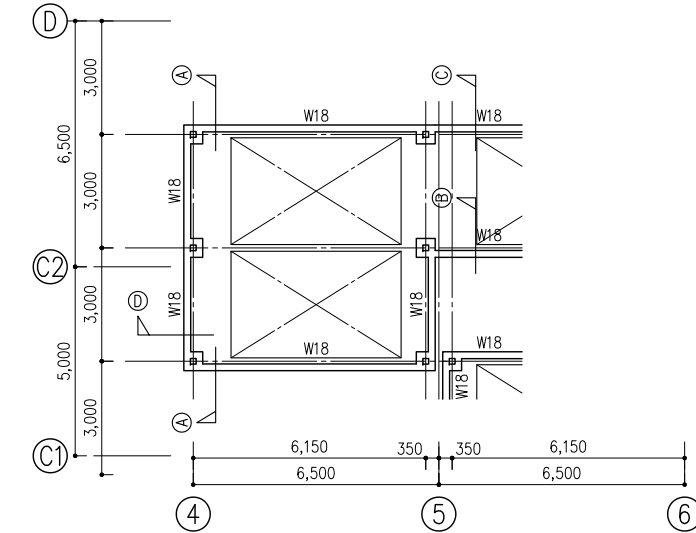
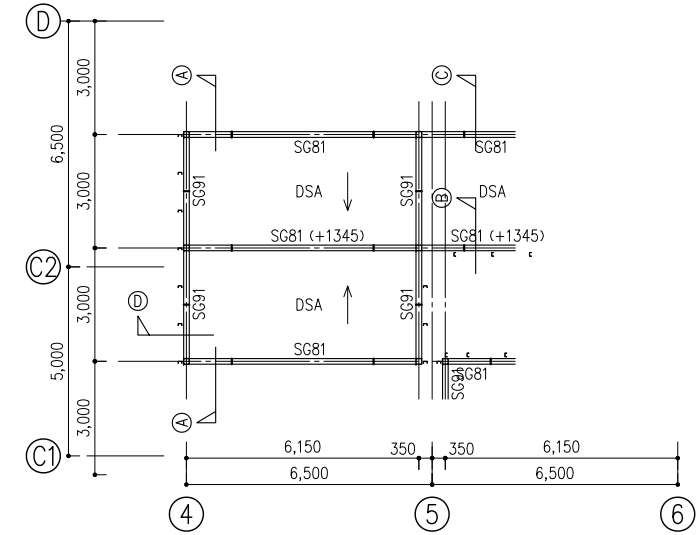
ジオ・グラフィック・デザイン・ラボ+泉設計室+構造計画研究所設計共同体
代表構成員 ジオ・グラフィック・デザイン・ラボ一級建築士事務所
一級建築士事務所大阪府知事登録第(口)24761号
一級建築士国土交通大臣登録 第327982号 前田茂樹

屋上トップライト詳細図 S=1:20,1:10

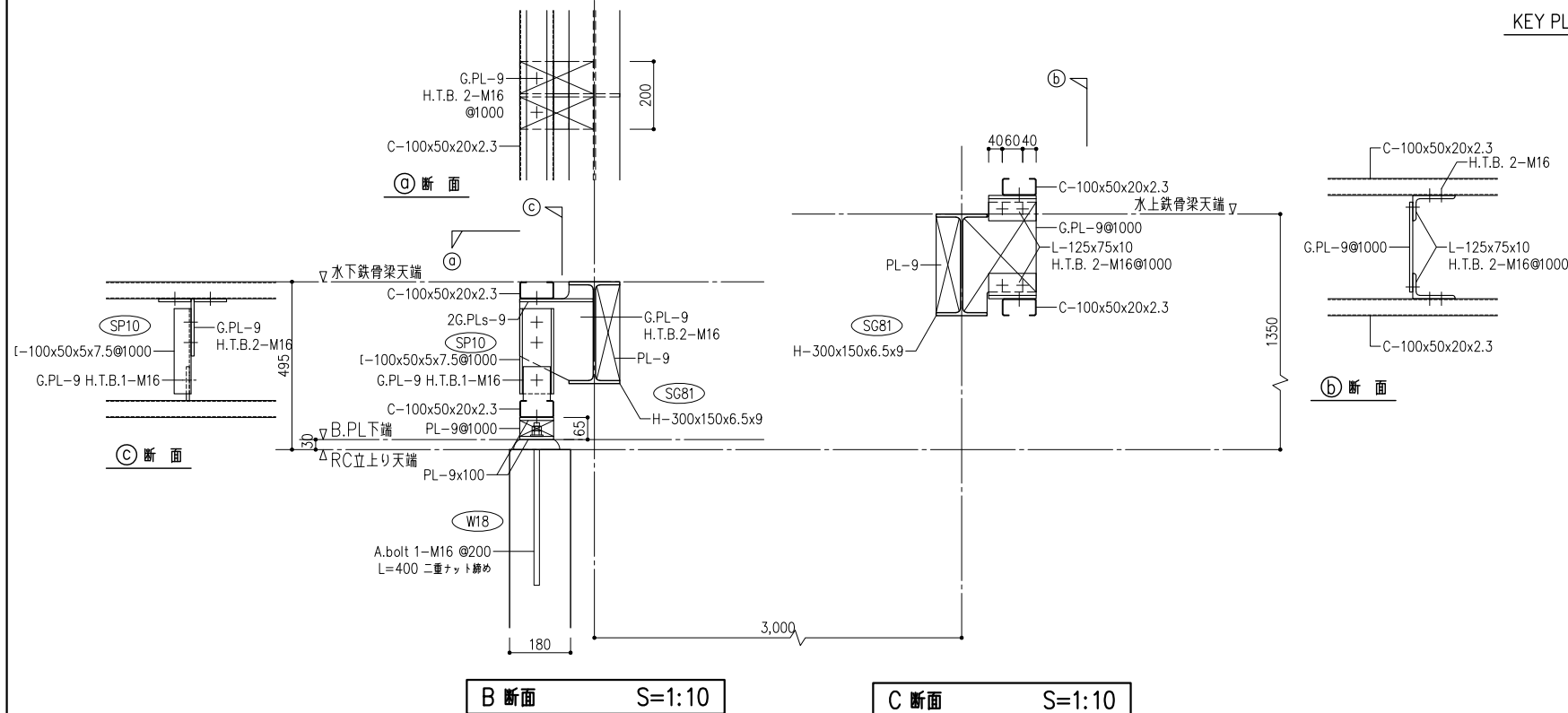


A-A 断面 S=1:20

KEY PLAN S=1:100 (屋根)

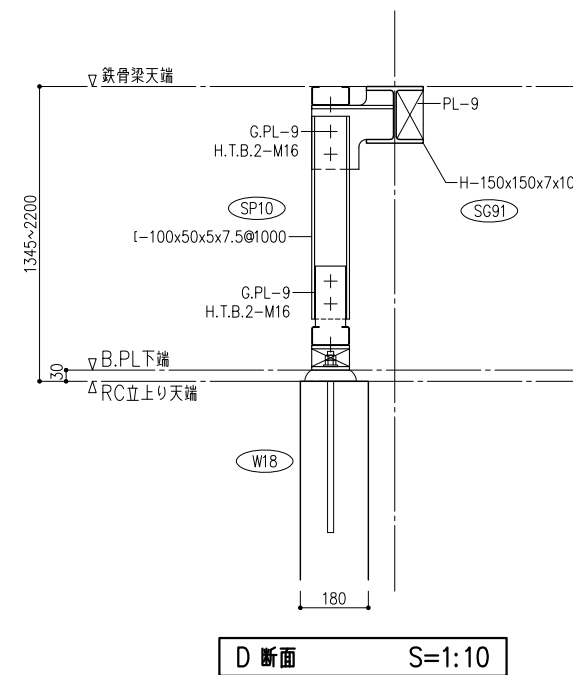


KEY PLAN S=1:100 (基礎)



B 断面 S=1:10

C 断面 S=1:10



D 断面 S=1:10

徳島県土木整備部営繕課

●工事名
R3営繕 徳島東部防災拠点施設(仮称) 徳・東沖州1 改修工事建築(1)

●図面名
鉄骨架構詳細図(3)

●図面番号
S035

●縮尺
1:20, 1:10 (A1)

ジオグラフィック・デザイン・ラボ+泉設計室+構造計画研究所設計共同体
代表構成員 ジオグラフィック・デザイン・ラボ一級建築士事務所
一級建築士事務所大阪府知事登録第(ロ)24761号
一級建築士国土交通大臣登録 第327982号 前田茂樹